



Estado Plurinacional
de Bolivia



ESTADO PLURINACIONAL DE BOLIVIA
Ministerio de Obras Públicas, Servicios y Vivienda
Viceministerio de Vivienda y Urbanismo

Guía Nacional
17 Normas Bolivianas
**“Accesibilidad de las Personas Con
Discapacidad al Medio Físico”**

DGVU
Dirección General de Vivienda y Urbanismo

Créditos:**Ministerio de Obras Públicas, Servicios y Vivienda - MOPSV**

Ministro: Milton Claros Hinojosa

Viceministerio de Vivienda y Urbanismo - VMVU

Viceministro: Bony Bernardo Morales Villegas

Dirección General de Vivienda y Urbanismo - DGVU

Directora General: Rocío Vilma Ticona Pimentel

Agencia Estatal de Vivienda

Director General: Alfonso Parrado Bigabriel

Unidad de Políticas de Construcción - UPC

Jefe Unidad: Víctor Hugo Maldonado Patzi

Revisión y actualización de las 17 Normas Bolivianas:

Comité Técnico de Normalización CTN 12.20 "Construcción de edificios - Accesibilidad"

Coordinador CTN: Víctor Hugo Del Carpio Zerain

Dirección:

Av. Mariscal Santa Cruz esquina Calle Oruro
Edificio Centro de Comunicaciones, 4° Piso
Teléfonos: (591) 212 4382 - 212 4384 - 212 4389
Fax: 212 4390
www.vivienda.gob.bo
La Paz - Bolivia

Diseño y diagramación:

Jorge Dennis Goytia Valdivia
www.gyg-design1.blogspot.com

Impresión:

Grupo Impresor
Teléfono: 242 1084
editorial3600@gmail.com

Gestión 2015

Presentación

La realidad que viven las personas con discapacidad en todos los ámbitos de la vida social, no permiten desarrollar sus actividades en su cotidiano vivir, es así que surge la necesidad de que las Personas con Discapacidad conozcan sus derechos en el ámbito de la población en general y de los servidores públicos en particular y que debe haber una información constante respecto a los servicios a los que ellos tienen, como por ejemplo en cuanto a las facilidades de movilización y la accesibilidad en igualdad de condiciones y equiparación de oportunidades.

Las 17 Normas Bolivianas fueron actualizadas y consensuadas a través de los miembros del Comité Técnico 12.20 conformado en coordinación con el Instituto Boliviano de Normalización y Calidad (IBNORCA) por instituciones públicas, privadas y los representantes de las organizaciones de las personas con discapacidad, quienes permitieron actualizar las presentes normas, las cuales se consideren como lineamientos nacionales para el desarrollo, complemento o modificación de su normativa específica.

Las personas con discapacidad tienen derecho a que el Estado y otras instituciones les ayuden a desenvolverse libremente, eliminando barreras sociales, culturales, comunicacionales y arquitectónicas, en ese sentido las 17 Normas Bolivianas denominadas "Accesibilidad de las Personas con Discapacidad al Medio Físico" son presentadas como Guías Nacionales aprobadas por el Ministerio de Obras Públicas, Servicios y Vivienda mediante Resolución Ministerial N° 077 de fecha 28 de marzo de 2014.

Milton Claros Hinojosa
MINISTRO DE OBRAS PÚBLICAS, SERVICIOS Y VIVIENDA

CONTENIDO

NB 690	15
Accesibilidad de las personas con discapacidad al medio físico	
Símbolo gráfico de la discapacidad físico motora - Características generales	
NB 692	19
Accesibilidad de las personas con discapacidad al medio físico	
Símbolo de sordera e hipoacusia o dificultad de comunicación	
NB 693	23
Accesibilidad de las personas con discapacidad al medio físico	
Símbolo de ceguera o ambliopía (baja visión)	
NB 1220001	27
Accesibilidad de las personas con discapacidad al medio físico	
Edificios, espacios urbanos y rurales - Señalización	
NB 1220002	35
Accesibilidad de las personas con discapacidad al medio físico	
Edificios - Escaleras	
NB 1220003	43
Accesibilidad de las personas con discapacidad al medio físico	
Edificios y espacios urbanos - Equipamientos - Rodapiés, pasamanos, barandas y agarraderas	
NB 1220004	51
Accesibilidad de las personas con discapacidad al medio físico	
Edificios - Pasillos y galerías - Características generales	
NB 1220005	61
Accesibilidad de las personas con discapacidad al medio físico	
Edificios y espacios urbanos - Rampas fijas adecuadas y básicas	
NB 1220006	73
Accesibilidad de las personas con discapacidad al medio físico	
Edificios - Ascensores	

NB 1220007	81
Accesibilidad de las personas con discapacidad al medio físico	
Espacios urbanos y rurales - Vías de circulación peatonales horizontales	
NB 1220008	89
Accesibilidad de las personas con discapacidad al medio físico	
Espacios urbanos y rurales - Cruces peatonales a nivel	
NB 1220009	97
Accesibilidad de las personas con discapacidad al medio físico	
Equipamientos - Grifería - Criterios de elección	
NB 1220010	105
Accesibilidad de las personas con discapacidad al medio físico	
Estacionamientos	
NB 1220011	113
Accesibilidad de las personas con discapacidad al medio físico	
Edificios y espacios urbanos - Servicios sanitarios accesibles	
NB 1220012	131
Accesibilidad de las personas con discapacidad al medio físico	
Edificios - Cocinas accesibles	
NB 1220013	141
Accesibilidad de las personas con discapacidad al medio físico	
Edificios - Puertas accesibles	
NB 1220014	153
Accesibilidad de las personas con discapacidad al medio físico	
Equipamientos - Dispositivos de accionamiento	

Introducción

El Ministerio de Obras Públicas, Servicios y Vivienda a través del Viceministerio de Vivienda y Urbanismo en coordinación con el IBNORCA, presidió y convocó a reuniones del Comité Técnico de Normalización, habiendo actualizado las 17 normas bolivianas que pretenden técnicamente:

- Identificar las barreras físicas, arquitectónicas, urbanas y de construcción para las personas con discapacidad en edificios de uso público y propiedad privada, áreas urbanas, viviendas y vías de circulación existentes actualmente a partir de la disposición contenida en la Ley de la Persona con Discapacidad y su Decreto Supremo N° 24807 Reglamentario a la 1678.
- Establecer medidas de orientación, educación, promoción e investigación sobre la supresión de barreras físicas, arquitectónicas y urbanas.
- Proponer directrices técnicas básicas para que los municipios puedan elaborar y/o complementar su propia normativa.

Marco normativo

- a) Constitución Política del Estado, del 7 de febrero de 2009.
- b) Decreto Supremo 29894 de la estructura organizativa del Órgano Ejecutivo del Estado Plurinacional, del 7 de febrero de 2009.
- c) Ley N° 031, Ley Marco de Autonomías y Descentralización “Andrés Báñez”, del 19 de julio de 2010.
- d) Ley N° 482, Ley de Gobiernos Autónomos Municipales, del 9 de enero de 2014.
- e) Ley General para Personas con Discapacidad Ley N° 223 de 2 de marzo de 2012.
- f) Resolución Ministerial N° 077 del 28 de marzo de 2014, aprobación de la Guía Nacional de las 17 Normas Bolivianas “Accesibilidad de las Personas Con Discapacidad al Medio Físico”.

INSTITUTO BOLIVIANO DE NORMALIZACIÓN Y CALIDAD (IBNORCA)

IBNORCA creado por Decreto Supremo N° 23489 de fecha 1993-04-29 y ratificado como parte componente del Sistema Boliviano de la Calidad (SNMAC) por Decreto Supremo N° 24498 de fecha 1997-02-17, es la Organización Nacional de Normalización responsable del estudio y la elaboración de Normas Bolivianas.

Representa a Bolivia ante los organismos Subregionales, Regionales e Internacionales de Normalización, siendo actualmente miembro activo del Comité Andino de Normalización (CAN), del Comité MERCOSUR de Normalización (CMN), miembro pleno de la Comisión Panamericana de Normas Técnicas (COPANT), miembro de la International Organization for Standardization (ISO).

Revisión

Estas normas están sujetas a ser revisadas permanentemente con el objeto de que respondan en todo momento a las necesidades y exigencias actuales.

Derecho de Autor:

Resolución
217/94

Depósito Legal:

N° 4-3-493-94

DOCUMENTO PROTEGIDO POR EL DERECHO DE PROPIEDAD INTELECTUAL

Prefacio

La revisión y actualización de las Normas Bolivianas **NB 690, NB 692, NB 693, NB 1220001, NB 1220002, NB 1220003, NB 1220004, NB 1220005, NB 1220006, NB 1220007, NB 1220008, NB 1220009, NB 1220010, NB 1220011, NB 1220012, NB 1220013 y NB 1220014**, ha sido encomendada al Comité Técnico de Normalización 12.20 "Construcción de edificios - Accesibilidad".

Las instituciones y representantes que participaron fueron los siguientes:

REPRESENTANTE	INSTITUCIÓN
Víctor Hugo del Carpio	MOPSV - VMVU
Wily Callisaya	MOPSV - VMVU
Efraín Vargas	APDDSPD
Royo Aramayo	CAB
Natalio Flores	FNCB
Hernán Coriza	UMSA - IIS
René Aliaga	UMSA - FAADU
Miguel Quiroz	JACHAURU
Javier Molina	JACHAURU
Susana Valdez	GAMLP - DOT
Gabriela Vargas	GAMLP
Ramiro Iquise	DP - APAE
Natalio Flores	FNCB
David Charca	FNCB
Iván Escobar	COPIJSUD
Amílcar Sotopena	PB - DNB
Gonzalo Dalence Ergueta	IBNORCA

Fecha de aprobación por el Comité Técnico de Normalización: 2013-12-03

Fecha de aprobación por el Consejo Rector de Normalización: 2013-12-19

Fecha de ratificación por la Directiva de IBNORCA: 2013-12-31

ESTADO PLURINACIONAL DE BOLIVIA

Ministerio de Obras Públicas, Servicios y Vivienda - MOPSV

Viceministerio de Vivienda y Urbanismo - VMVU

Dirección General de Vivienda y Urbanismo - DGVU

Unidad de Políticas de Construcción - UPC

Edificio Centro de Comunicaciones, 4° Piso, Av. Mariscal Santa Cruz esquina Calle Oruro

Teléfonos: (591) 212 4382 - 212 4384 - 212 4389

Fax: 212 4390

www.mopsv.gob.bo

www.vivienda.gob.bo

La Paz - Bolivia

“Hay quienes dicen que soy una persona especial, que pertenezco al grupo de los vulnerables. Reconozco que tengo una discapacidad que hace a mi cuerpo débil, pero cuando me miro a un espejo, veo que esa discapacidad es relativa porque si mi cuerpo débil es lo que se nota, hay algo que ni el espejo ve: soy fuerte de mente y espíritu, porque esto es lo que se necesita para arrastrar a un cuerpo débil hacia la perfección y la excelencia...”.

Yadiar Julián Lou Holtz

Edificio Centro de Comunicaciones, 4° Piso, Av. Mariscal Santa Cruz esquina Calle Oruro

Teléfonos: (591) 212 4382 - 212 4384 - 212 4389

Fax: 212 4390

www.mopsv.gob.bo

www.vivienda.gob.bo

La Paz - Bolivia

Segunda revisión
2013-12-31

Número de Referencia
NB 690:2013

Accesibilidad de las personas con discapacidad al medio físico

Símbolo gráfico de la discapacidad físico motora

Características generales

ICS 91.040.01

Edificación en general

CTN N° 12.20 - Construcción de edificios - Accesibilidad

©IBNORCA - Derechos Reservados

El Instituto Boliviano de Normalización y Calidad (IBNORCA) tiene reservados los derechos de reproducción. Salvo prescripción diferente, no podrá reproducirse ni utilizarse ninguna parte de esta publicación bajo ninguna forma y por ningún medio, electrónico o mecánico, incluidos el fotocopiado y la microfilmación, sin la autorización escrita de IBNORCA.



ÍNDICE

1. OBJETO Y CAMPO DE APLICACIÓN	17
2. REFERENCIAS	17
3. REQUISITOS	17
4. BIBLIOGRAFÍA	17

Accesibilidad de las personas con discapacidad al medio físico - Símbolo gráfico de la discapacidad físico motora - Características generales

1. OBJETO Y CAMPO DE APLICACIÓN

Esta norma establece la forma, colores y proporciones del símbolo gráfico, reconocido internacionalmente y que se usa para informar que el espacio urbano, el edificio, el servicio, el mobiliario o cualquier elemento del equipamiento señalizado, sea público o privado, es accesible y utilizable por personas con discapacidad.

2. REFERENCIAS

Para la aplicación de esta norma no es necesaria la consulta de otros documentos normativos.

3. REQUISITOS

Este símbolo se compone de una figura humana en uso de una silla de ruedas concentrado en un espacio delimitado por marcas en las esquinas (véase la figura 1).

La figura 1 contiene marcas en las esquinas para indicar el área mínima donde debe estar incluida la imagen, este símbolo puede ampliarse o reducirse sin modificar las proporciones.

La imagen debe ser de luminancia contrastante con el fondo, se debe utilizar para ésta un color blanco sobre fondo azul oscuro (pantone N° 294) y otras características técnicas que garanticen la percepción de este color.

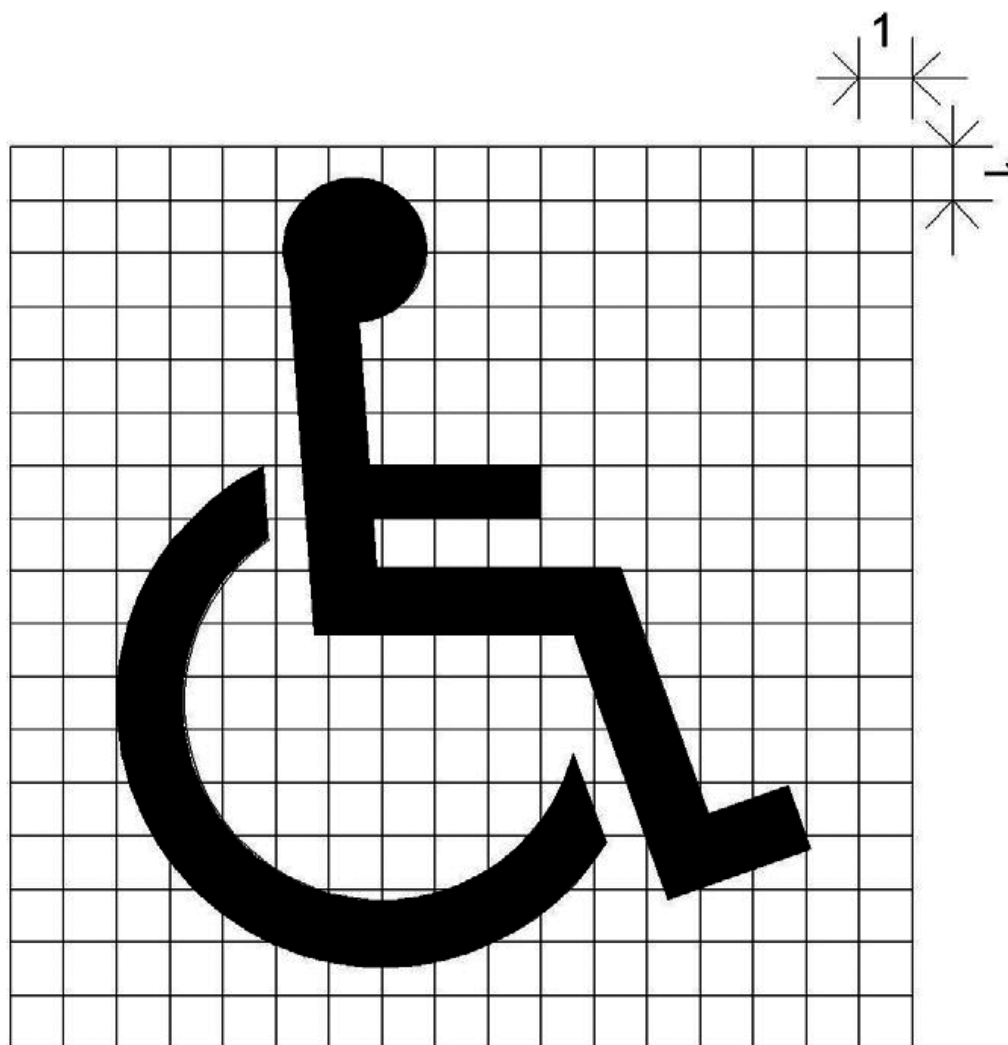
La imagen debe mirar a la derecha, a menos que existan razones direccionales para que mire a la izquierda.

4. BIBLIOGRAFÍA

COPANT 1614:2011, Accesibilidad de las personas al medio físico. Símbolo gráfico. Características generales.



Figura 1: Vista de perfil de una figura humana en silla de ruedas



Primera revisión
2013-12-31

Número de Referencia
NB 692:2013

Accesibilidad de las personas con discapacidad al medio físico Símbolo de sordera e hipoacusia o dificultad de comunicación

ICS 91.040.01

Edificación en general

CTN N° 12.20 - Construcción de edificios - Accesibilidad

©IBNORCA - Derechos Reservados

El Instituto Boliviano de Normalización y Calidad (IBNORCA) tiene reservados los derechos de reproducción. Salvo prescripción diferente, no podrá reproducirse ni utilizarse ninguna parte de esta publicación bajo ninguna forma y por ningún medio, electrónico o mecánico, incluidos el fotocopiado y la microfilmación, sin la autorización escrita de IBNORCA.



ÍNDICE

1. OBJETO Y CAMPO DE APLICACIÓN	21
2. REFERENCIAS	21
3. REQUISITOS	21
4. BIBLIOGRAFÍA	21

Accesibilidad de las personas con discapacidad al medio físico - Símbolo de sordera e hipoacusia o dificultad de comunicación

1. OBJETO Y CAMPO DE APLICACIÓN

Esta norma establece la imagen que contiene el símbolo usado para informar sobre la presencia de personas con hipoacusia, sordera o dificultad de comunicación y para señalar, en ambientes públicos o privados, lo que es adecuado para ser usado directamente por ellas o donde se les brinda algún servicio específico.

2. REFERENCIAS

Para la aplicación de esta norma no es necesaria la consulta de otros documentos normativos.

3. REQUISITOS

Este símbolo contiene la imagen estilizada de una oreja y una franja diagonal.

La imagen y la franja deben ser de color blanco sobre un fondo de color azul (pantone N° 294) y otras características técnicas que garanticen la visibilidad y percepción de este color.

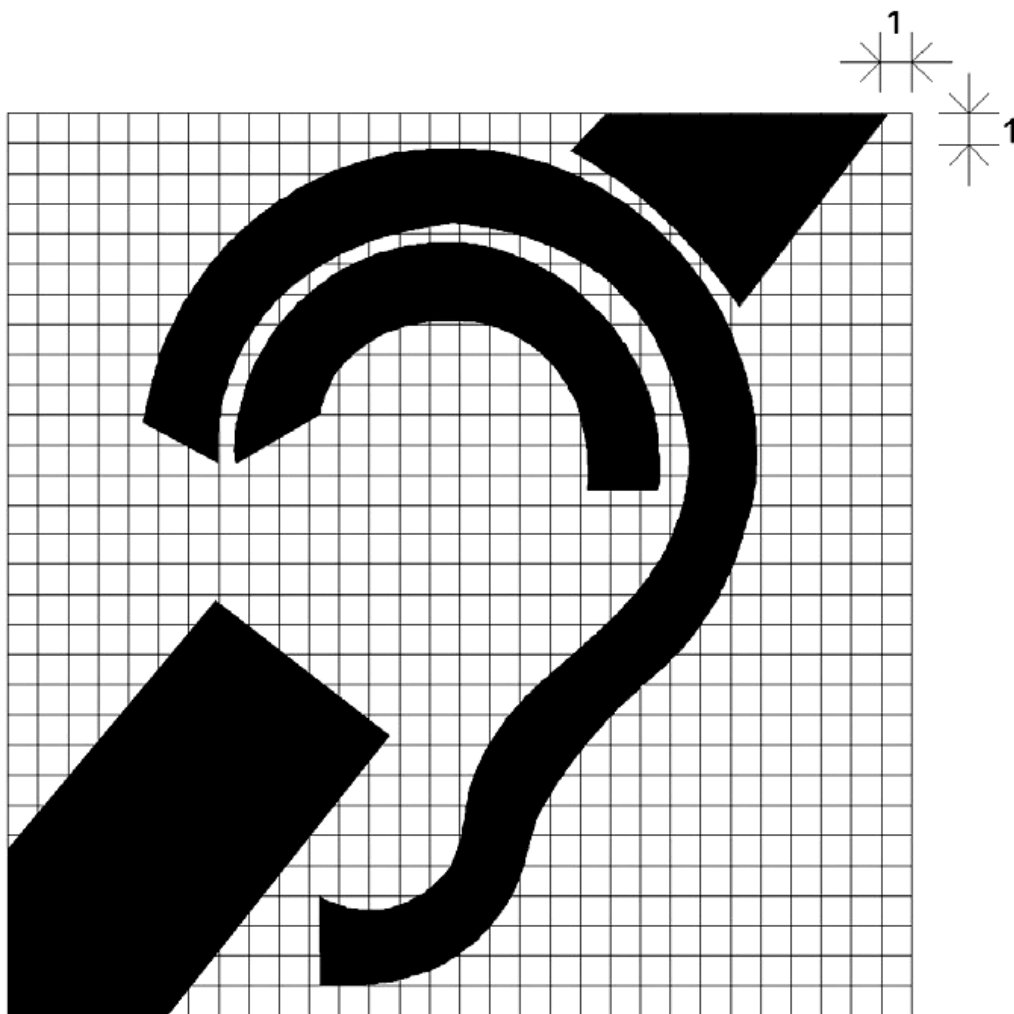
La figura 1 contiene marcas en las esquinas para indicar el área mínima donde debe estar incluida la imagen, este símbolo puede ampliarse o reducirse sin modificar las proporciones.

4. BIBLIOGRAFÍA

COPANT 1616:1995 Accesibilidad de personas al medio físico. Símbolo de sordera e hipoacusia o dificultad de comunicación.



Figura 1: El símbolo consiste en una oreja estilizada con una línea diagonal



Primera revisión
2013-12-31

Número de Referencia
NB 693:2013

Accesibilidad de las personas con discapacidad al medio físico Símbolo de ceguera o ambliopía (baja visión)

ICS 91.040.01

Edificación en general

CTN N° 12.20 - Construcción de edificios – Accesibilidad

©IBNORCA - Derechos Reservados

El Instituto Boliviano de Normalización y Calidad (IBNORCA) tiene reservados los derechos de reproducción. Salvo prescripción diferente, no podrá reproducirse ni utilizarse ninguna parte de esta publicación bajo ninguna forma y por ningún medio, electrónico o mecánico, incluidos el fotocopiado y la microfilmación, sin la autorización escrita de IBNORCA.



ÍNDICE

1. OBJETO Y CAMPO DE APLICACIÓN	25
2. REFERENCIAS	25
3. REQUISITOS	25
4. BIBLIOGRAFÍA	25

Accesibilidad de las personas con discapacidad al medio físico - Símbolo de ceguera o ambliopía (baja visión)

1. OBJETO Y CAMPO DE APLICACIÓN

Esta norma establece la imagen que contiene el símbolo usado para informar sobre la presencia de personas con ceguera o ambliopía y señalar, en ambientes públicos o privados, lo que es usable directamente por ellas o donde se les brinda algún servicio específico.

2. REFERENCIAS

Para la aplicación de esta norma no es necesaria la consulta de otros documentos normativos.

3. REQUISITOS

Este símbolo contiene la imagen estilizada de una persona desplazándose con ayuda de un bastón para detectar obstáculos.

La imagen y la franja deben ser de color blanco sobre un fondo de color azul (pantone N° 294) y otras características técnicas que garanticen la percepción al tacto y el color.

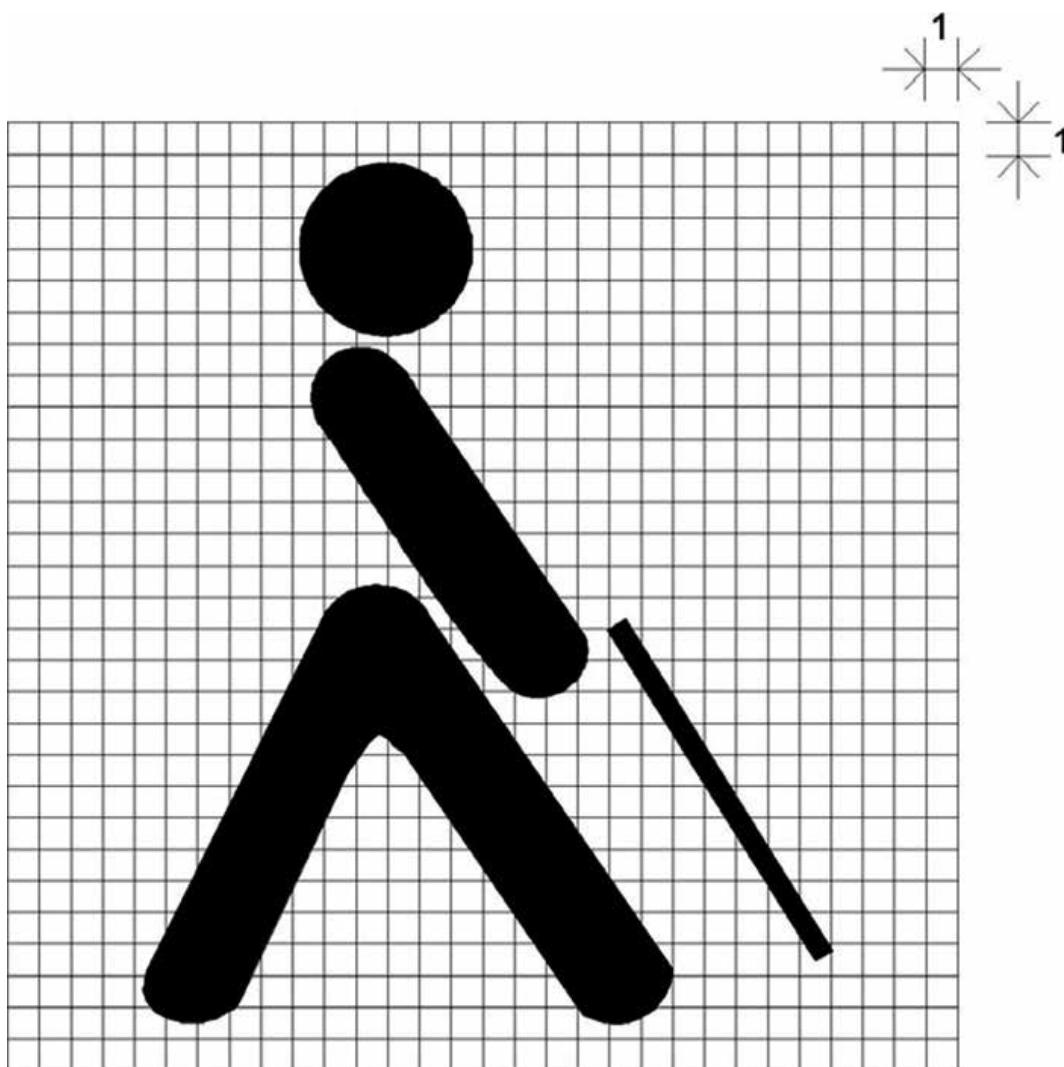
La figura 1 contiene marcas en las esquinas para indicar el área mínima donde debe estar incluida la imagen, este símbolo puede ampliarse o reducirse sin modificar las proporciones.

4. BIBLIOGRAFÍA

COPANT 1617:1995 Accesibilidad de personas al medio físico. Símbolo de ambliopía.



Figura 1: El símbolo consiste en la figura estilizada de un hombre de pie con bastón



Segunda revisión
2013-12-31

Número de Referencia
NB 1220001:2013

Accesibilidad de las personas con discapacidad al medio físico Edificios, espacios urbanos y rurales - Señalización

ICS 91.040.01

Edificación en general

CTN N° 12.20 - Construcción de edificios - Accesibilidad

©IBNORCA - Derechos Reservados

El Instituto Boliviano de Normalización y Calidad (IBNORCA) tiene reservados los derechos de reproducción. Salvo prescripción diferente, no podrá reproducirse ni utilizarse ninguna parte de esta publicación bajo ninguna forma y por ningún medio, electrónico o mecánico, incluidos el fotocopiado y la microfilmación, sin la autorización escrita de IBNORCA.



ÍNDICE

1. OBJETO Y CAMPO DE APLICACIÓN	29
2. REQUISITOS GENERALES	29
2.1. TIPOS DE SEÑALES	29
2.2. UBICACIÓN	31
2.3. DIMENSIONES	31
2.4. MATERIALES	31
3. REQUISITOS PARTICULARES	32
3.1. SEÑALES DE ALARMA	32
4. BIBLIOGRAFÍA	32

Accesibilidad de las personas con discapacidad al medio físico - Edificios, espacios urbanos y rurales - Señalización

1. OBJETO Y CAMPO DE APLICACIÓN

Esta norma especifica las características que deben tener las señales ubicadas en los edificios públicos y privados y en los espacios urbanos y rurales, utilizadas para indicar la condición de accesibilidad a todas las personas, así como también indicar aquellos lugares donde se proporcione información, asistencia, orientación y comunicación.

2. REQUISITOS GENERALES

Toda señalización debe realizarse recurriendo simultáneamente a diferentes formas de comunicación, a efectos de asegurar su percepción por todas las personas, independientemente de la discapacidad que tengan.

2.1. TIPOS DE SEÑALES

Las señales se pueden clasificar en función de su objetivo y/o del destinatario.

2.1.1. CLASIFICACIÓN DE ACUERDO CON EL OBJETIVO

De acuerdo con el objetivo de las señales, éstas se pueden clasificar en: orientadoras, direccionales y funcionales.

2.1.1.1. ORIENTADORAS

Las señales de orientación (ejemplo: croquis, planos, modelos) deben ser localizadas en lugares accesibles y perceptibles, de tal manera que puedan ser examinadas tranquilamente y si es posible confortablemente.

2.1.1.2. DIRECCIONALES

Las señales direccionales deben constituir una secuencia lógica desde el punto de partida hasta los diferentes puntos de destino.



2.1.1.3. FUNCIONALES

Las señales funcionales deben brindar una explicación clara de las funciones a las que hacen referencia (ejemplo: estacionamientos, servicios higiénicos, ascensores, etc.).

2.1.2. CLASIFICACIÓN EN FUNCIÓN DEL DESTINATARIO

Existen distintos tipos de señales en función del destinatario: visuales, táctiles y audibles. En el caso de símbolos para personas con discapacidad, se debe utilizar siempre, los indicados en las normas correspondientes.

2.1.2.1. VISUALES

- Las señalizaciones visuales deben estar claramente definidas en su forma, color y grafismo.
- Deben estar bien iluminadas, o ser luminosas.
- Deben destacarse por contraste.
- Las superficies no deben causar reflejos que dificulten la lectura del texto o la identificación del pictograma.
- Se debe evitar la interferencia de materiales reflectivos en la lectura de la señalización.
- Se debe diferenciar el texto principal, de la leyenda secundaria.
- Para palabras cortas pueden usarse letras mayúsculas. Para las palabras largas es preferible el uso de letras minúsculas.
- Se recomienda el empleo de sentencias cortas ya que son fáciles de comprender y recordar.
- Las abreviaturas y las palabras muy largas son difíciles de entender y deben ser evitadas.
- Las palabras no deben ubicarse muy juntas y deben estar separadas por espacios adecuados que faciliten su comprensión.

2.1.2.2. TÁCTILES

Las señales táctiles deben realizarse en relieve suficientemente contrastado, no lacerante y de dimensiones abarcables por el elemento que la deba detectar: dedos, pies ó bastón.

2.1.2.3. AUDIBLES

- Las señales audibles deben ser emitidas de manera distinguible e interpretable.

- Se debe prestar especial atención a los niveles de sonidos máximos de estas señales, con el objeto de evitar que las mismas resulten lacerantes.

2.2. UBICACIÓN

- Las señalizaciones visuales ubicadas en las paredes, deben estar a alturas comprendidas entre 1,40 m y 1,70 m.
- Los emisores de señales visuales y audibles que se coloquen suspendidos, deben estar a una altura superior a 2,10 m.
- Las señales táctiles de percepción manual, deben ubicarse a alturas comprendidas entre 70 cm y 1,20 m, colocándose siempre que sea posible a 1,20 m de altura.
- En los casos que se requiera una orientación especial para personas ciegas, las señales táctiles se dispondrán en pasamanos o en líneas de referencia que acompañen los recorridos. Las señales táctiles que indiquen la proximidad de un desnivel, deben realizarse mediante un cambio de textura en el pavimento en todo el ancho del desnivel o del recorrido.

2.3. DIMENSIONES

- Las dimensiones de los textos y de los símbolos deben estar de acuerdo con la distancia del observador.
- Las letras deben tener dimensiones superiores a 10 cm para las señalizaciones ubicadas en los espacios urbanos y superiores a 15 mm para las señalizaciones ubicadas en los edificios.
- Para las personas con discapacidad visual, se recomienda el empleo de letras de 15 mm a 4 cm de altura y 1 mm de relieve.
- Las señalizaciones mediante cambio de textura en los pavimentos deben tener una longitud superior a 60 cm.

2.4. MATERIALES

Las señales deben ser fabricadas con materiales resistentes a las condiciones a las que se verán sometidas y deben ser fáciles de cambiar, limpiar y reparar.



3. REQUISITOS PARTICULARES

Estos requisitos son aplicables únicamente para señalizaciones ubicadas en los edificios.

3.1. SEÑALES DE ALARMA

Las señales de alarma cumplirán los siguientes requisitos:

- 3.1.1. Deben estar diseñadas y localizadas de manera que sean fácil y destacadamente perceptibles en forma visual y auditiva simultáneamente.
- 3.1.2. Las señales de alarma audibles deben producir un nivel de sonido que exceda el nivel prevaleciente en por lo menos 15 db y no debe sobrepasar los 120 db.
- 3.1.3. Las señales de forma luminosa deben ser intermitentes, en colores que contrasten con el fondo.

4. BIBLIOGRAFÍA

COPANT 1619:2000 Accesibilidad de personas al medio físico. Símbolo gráfico.

Señalización

Figura 1: Señalización vertical

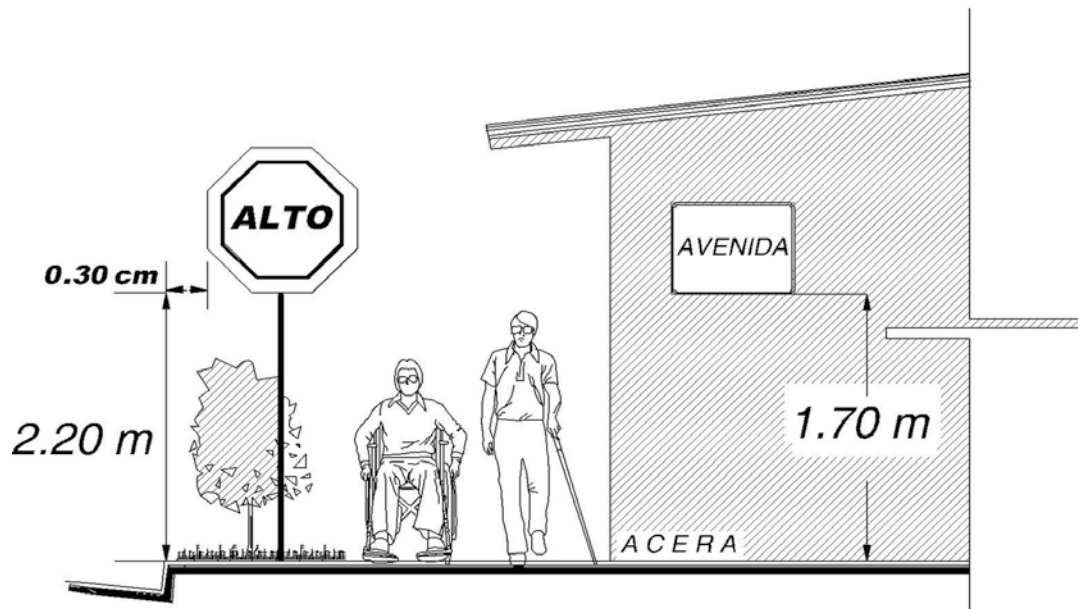
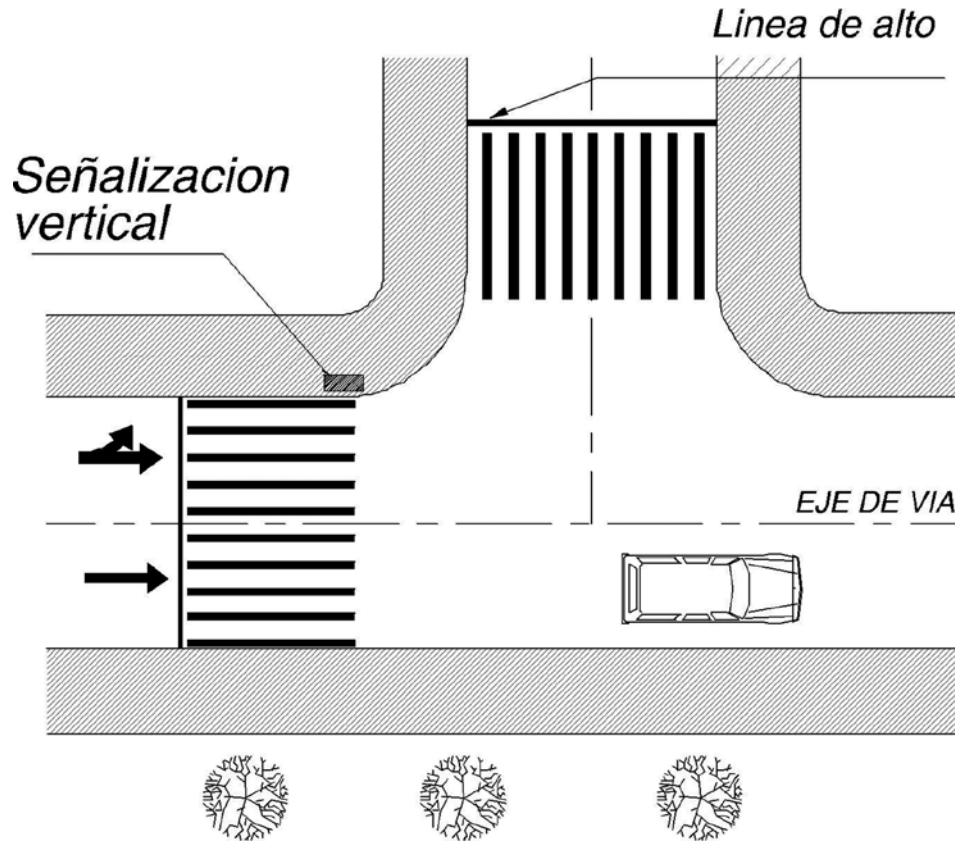


Figura 2: Señalización horizontal



Segunda revisión
2013-12-31

Número de Referencia
NB 1220002:2013

Accesibilidad de las personas con discapacidad al medio físico Edificios - Escaleras

ICS 91.040.01

Edificación en general

CTN N° 12.20 - Construcción de edificios - Accesibilidad

©IBNORCA - Derechos Reservados

El Instituto Boliviano de Normalización y Calidad (IBNORCA) tiene reservados los derechos de reproducción. Salvo prescripción diferente, no podrá reproducirse ni utilizarse ninguna parte de esta publicación bajo ninguna forma y por ningún medio, electrónico o mecánico, incluidos el fotocopiado y la microfilmación, sin la autorización escrita de IBNORCA



ÍNDICE

1. OBJETO Y CAMPO DE APLICACIÓN	37
2. REFERENCIAS	37
3. REQUISITOS GENERALES	37
3.1. DIMENSIONES	37
3.2. CARACTERÍSTICAS	38
3.3. PASAMANOS	39
3.4. ESCALERAS CON DESCANSOS	39
4. BIBLIOGRAFÍA	39

Accesibilidad de las personas con discapacidad al medio físico - Edificios - Escaleras

1. OBJETO Y CAMPO DE APLICACIÓN

Esta norma establece las dimensiones mínimas y las características generales que deben cumplir las escaleras principales en los edificios y espacios públicos y privados, advirtiéndose que no constituyen un elemento idóneo para el logro de la accesibilidad plena; es necesario por tanto que coexista un medio adecuado para ese fin.

2. REFERENCIAS

Los siguientes documentos normativos contienen disposiciones que al ser citadas en este texto, constituyen disposiciones válidas para esta norma. Como toda norma está sujeta a revisión se recomienda, a aquellos que realicen acuerdos en base a ellas, que analicen la conveniencia de usar las ediciones más recientes de las normas citadas seguidamente.

NB 1220001 Accesibilidad de las personas con discapacidad al medio físico - Edificios, espacios urbanos y rurales - Señalización

NB 1220003 Accesibilidad de las personas con discapacidad al medio físico - Edificios - Equipamientos - Bordillos, pasamanos y agarraderas

3. REQUISITOS GENERALES

3.1. DIMENSIONES

3.1.1. ANCHO

Las escaleras en el interior de las viviendas deben tener un ancho mínimo de 90 cm.

Las escaleras de uso público, deben tener un ancho mínimo de 1,20 m.

Si la separación de los pasamanos a la pared supera los 50 mm, el ancho de la escalera debe incrementarse en igual magnitud.



3.1.2. CONTRAHUELLA

Las contrahuellas deben tener una altura menor o igual a 18 cm.

3.1.3. HUELLA

Las dimensiones de las huellas, serán las que resulten de aplicar la fórmula:

$$2a + b = \frac{60}{64} \text{ cm}$$

donde:

a = contrahuella, en cm

b = huella, en cm

La dimensión de la huella, no debe ser menor a 28 cm.

3.1.4. TRAMOS RECTOS

La escalera podrá tener tramos rectos sin descanso de hasta 10 escalones, como máximo.

3.1.5. DESCANSOS

Los descansos deben tener el ancho y la profundidad mínima coincidente con el ancho de la escalera.

3.2. CARACTERÍSTICAS

Las huellas deben tener el borde o arista redondeados, con un radio de curvatura máximo de 3,0 cm y de forma que no sobresalga del plano de la contrahuella.

Las contrahuellas no deben ser caladas.

El ángulo que forma la contrahuella con la huella, debe ser de 90°.

Para construcciones nuevas, arreglos y mejoras en las escaleras, éstas deben estar construidas de materiales incombustibles y antideslizantes y se deben evitar las gradas con bordes salientes y abiertos.

Los escalones aislados, deben presentar textura, color e iluminación que los diferencie del pavimento general.

Para evitar daños a las personas ciegas, debe ubicarse una señalización al nivel de la acera con un pavimento especial, al inicio y al final de las rampas, escaleras y pasarelas.

Las escaleras deben estar debidamente señalizadas, de acuerdo con la norma NB 1220001.

3.3. PASAMANOS

Las escaleras deben tener pasamanos a ambos lados que cumplan con la norma NB 1220003, continuos en todo su recorrido y con prolongaciones horizontales mayores de 30 cm al comienzo y al final de aquellas.

Los pasamanos deben tener una señal sensible al tacto que indique la proximidad de los límites de la escalera.

Se colocará un pasamanos a 90 cm de altura y otro a 70 cm de altura. Las alturas se medirán verticalmente desde la arista exterior (virtual) de la escalera, con tolerancias de ± 5 cm.

Se recomienda que, en escaleras de ancho superior al doble del mínimo, se coloque pasamanos intermedios espaciados como mínimo 90 cm ó 1,20 m, según corresponda (véase 3.1.1).

3.4. ESCALERAS CON DESCANSOS

Los descansos de las escaleras en edificios y espacios públicos deben cumplir con las siguientes condiciones:

- tener una huella mayor o igual a 1,20 m, con una contrahuella menor o igual a 18 cm.
- el ancho mínimo será de 1,20 m.

4. BIBLIOGRAFÍA

COPANT 1620-2000 Accesibilidad de personas al medio físico. Edificios. Escaleras.



Figura 1: Detalle de escaleras en perspectiva

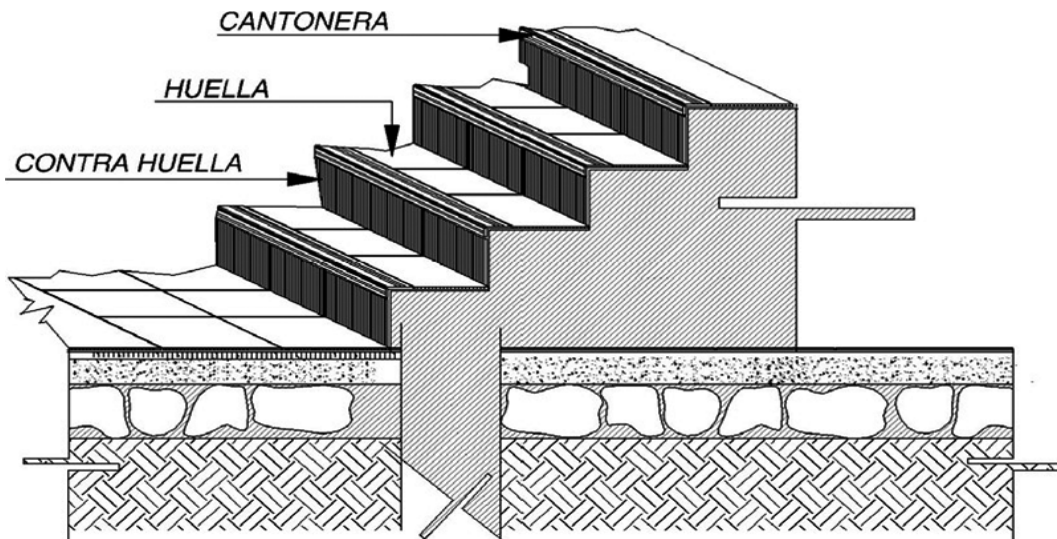


Figura 2: Detalle de escalera en elevación

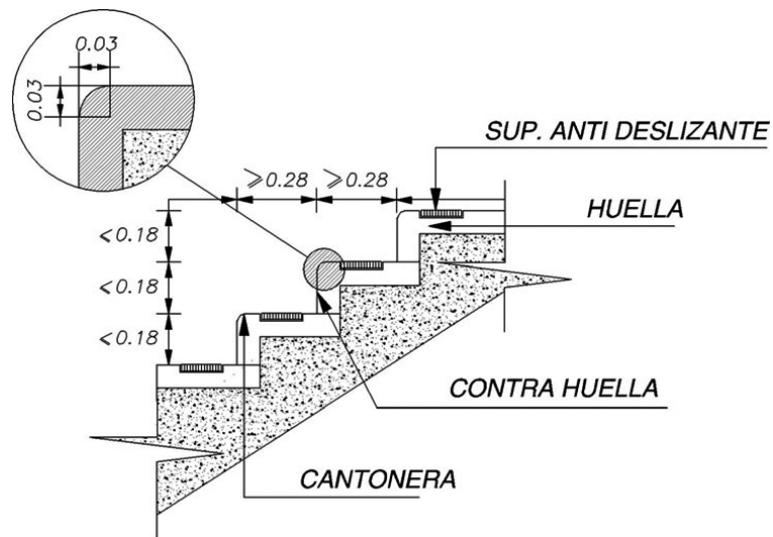


Figura 3: Detalle baranda en rampa

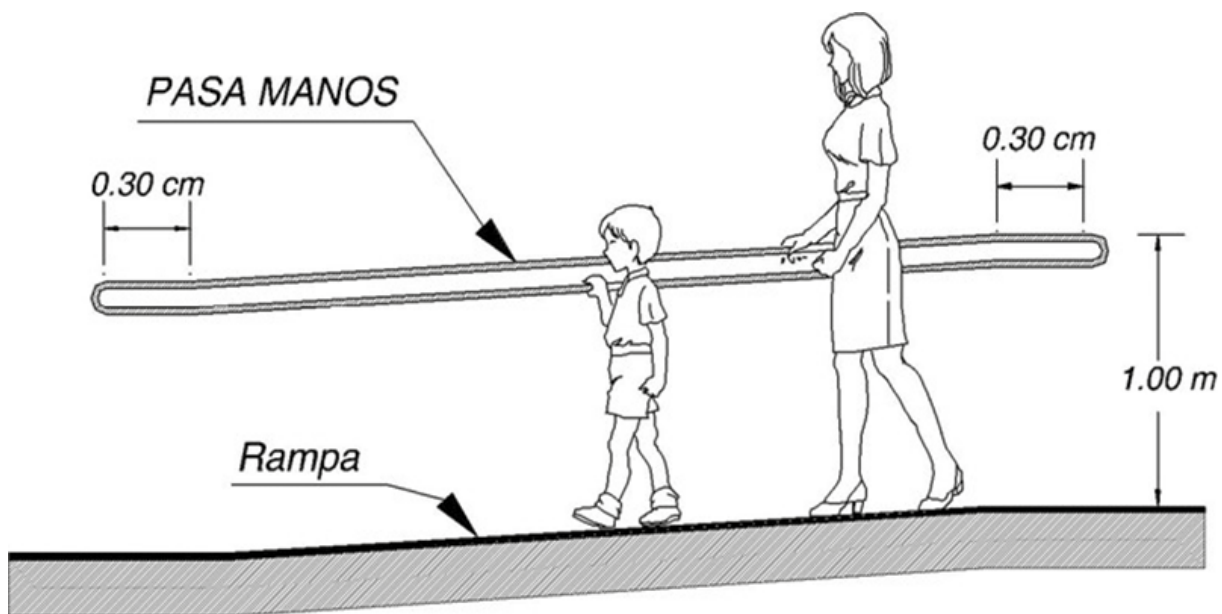
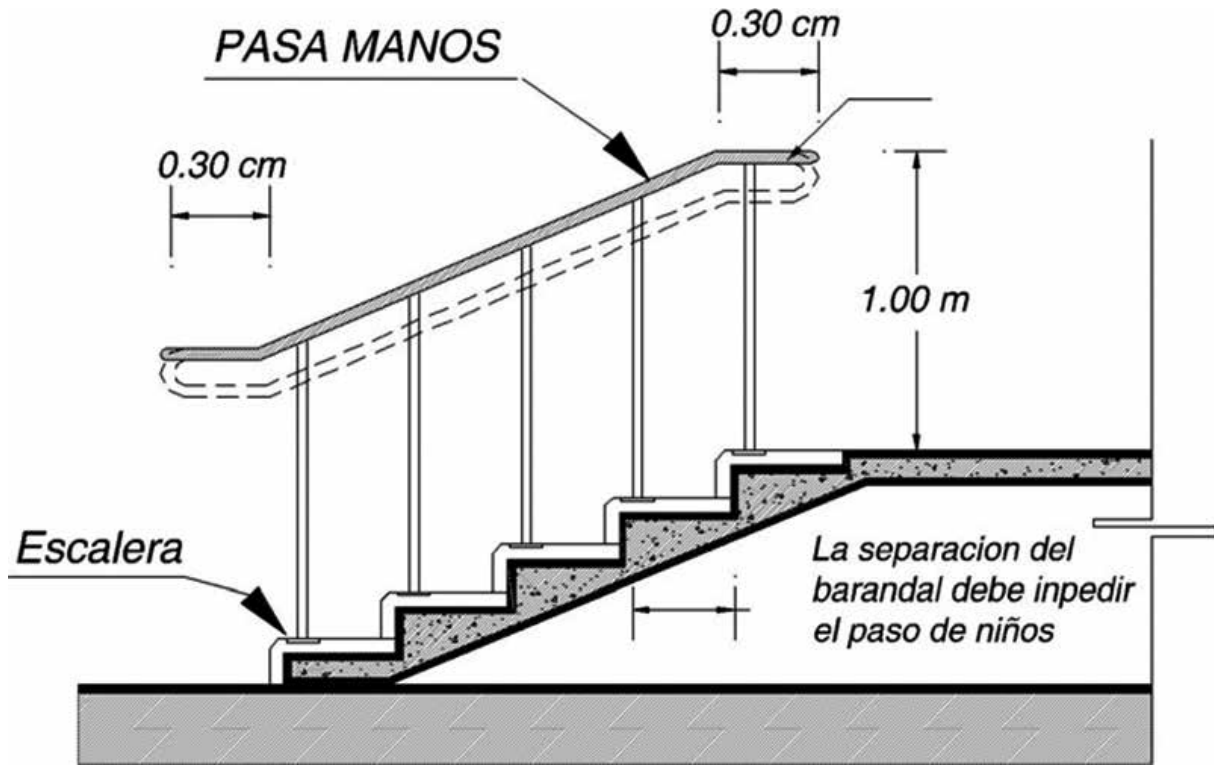


Figura 4: Detalle baranda en escalera



**NORMA
BOLIVIANA**

**NB
1220003**

Tercera revisión
2013-12-31

Número de Referencia
NB 1220003:2013

Accesibilidad de las personas con discapacidad al medio físico Edificios y espacios urbanos - Equipamientos - Rodapiés, pasamanos, barandas y agarraderas

ICS 91.040.01

Edificación en general

CTN N° 12.20 - Construcción de edificios - Accesibilidad

©IBNORCA - Derechos Reservados

El Instituto Boliviano de Normalización y Calidad (IBNORCA) tiene reservados los derechos de reproducción. Salvo prescripción diferente, no podrá reproducirse ni utilizarse ninguna parte de esta publicación bajo ninguna forma y por ningún medio, electrónico o mecánico, incluidos el fotocopiado y la microfilmación, sin la autorización escrita de IBNORCA.



ÍNDICE

1. OBJETO Y CAMPO DE APLICACIÓN	45
2. REQUISITOS	45
2.1. RODAPIÉS	45
2.2. PASAMANOS	46
2.3. BARANDAS	48
2.4. AGARRADERAS	49
3. BIBLIOGRAFÍA	50

Accesibilidad de las personas con discapacidad al medio físico - Edificios y espacios urbanos - Equipamientos - Rodapiés, pasamanos, barandas y agarraderas

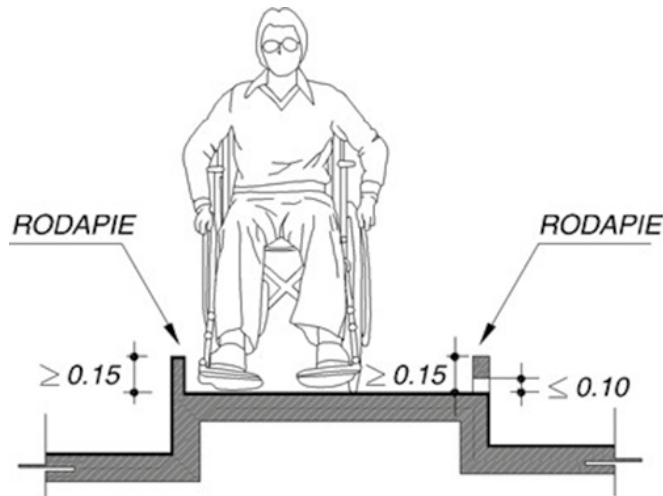
1. OBJETO Y CAMPO DE APLICACIÓN

Esta norma establece los requisitos mínimos y las características generales que deben cumplir los edificios públicos, privados y áreas urbanas, para implementar rodapiés, pasamanos, barandas y agarraderas a utilizar en determinados elementos y ambientes a los efectos de facilitar el uso de forma segura.

2. REQUISITOS

2.1. RODAPIÉS

Figura 1: Rodapie



Dimensiones en cm

Descripción de la figura:

Vista frontal de una persona usuaria de sillas de ruedas que se ubica sobre un piso más elevado con respecto al piso contiguo. En el borde superior del piso se grafican 2 variantes del elemento que se eleva a modo de contención.

Los rodapiés deben estar constituidos por material que desempeñe la función de contención sin deformarse y tener una altura mínima de 15 cm en su cara superior respecto al nivel del piso



del cual se realiza la protección (véase la figura 1), pudiendo dejarse un espacio libre entre el elemento que conforma el rodapié y el piso, de hasta 10 cm.

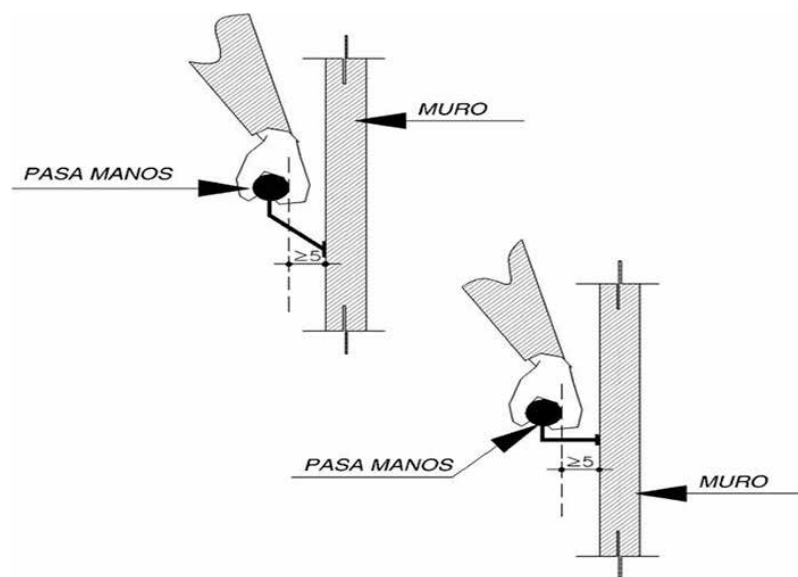
Los rodapiés deben tener continuidad en toda la extensión del desnivel a los efectos de garantizar la función de contención en todo su recorrido.

2.2. PASAMANOS

Los pasamanos deben tener una sección transversal preferentemente circular o elíptica, que permita una sujeción fácil y segura, apoyo y un buen deslizamiento de la mano.

Las dimensiones de la sección transversal deben estar comprendidas entre 35 mm y 5 cm y estar separados de la pared u otra obstrucción, a una distancia mayor o igual a 5 cm (véase la figura 2).

Figura 2: Pasamanos



Dimensiones en cm

Descripción de la figura:

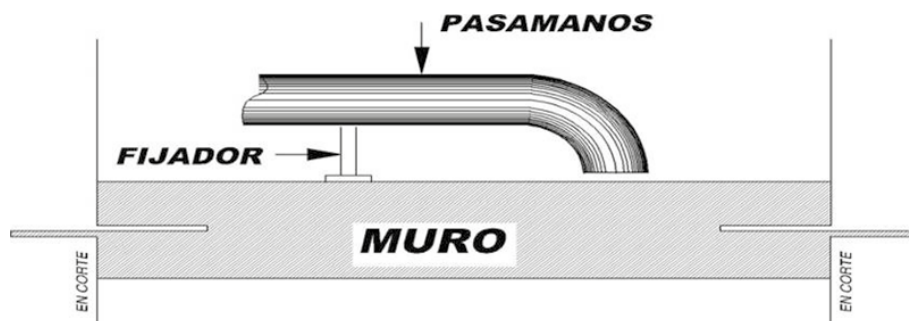
Vista de dos (2) variantes de una mano sujetando un pasamanos, que grafica como el elemento que lo fija a la pared así como la separación respecto a la misma, permite su sujeción y el deslizamiento de la mano sin dificultad.

Los pasamanos deben ser contruidos con materiales rígidlos, resistentes a los esfuerzos, inalterables a las inclemencias del tiempo, de textura suave; en el caso de estar expuestos a temperaturas elevadas, se recomienda tomar las precauciones en la elección del material o revestirlos con materiales aislantes.

Deben estar fijados firmemente por la parte inferior, de modo de no dificultar el deslizamiento de la mano.

Se recomienda que los extremos de los pasamanos sean curvados a los efectos de evitar posibles enganches; la figura 3 ejemplifica una solución, sin que ésta constituya un diseño predeterminado.

Figura 3: Detalle de agarradera



Dimensiones en cm

Descripción de la figura:

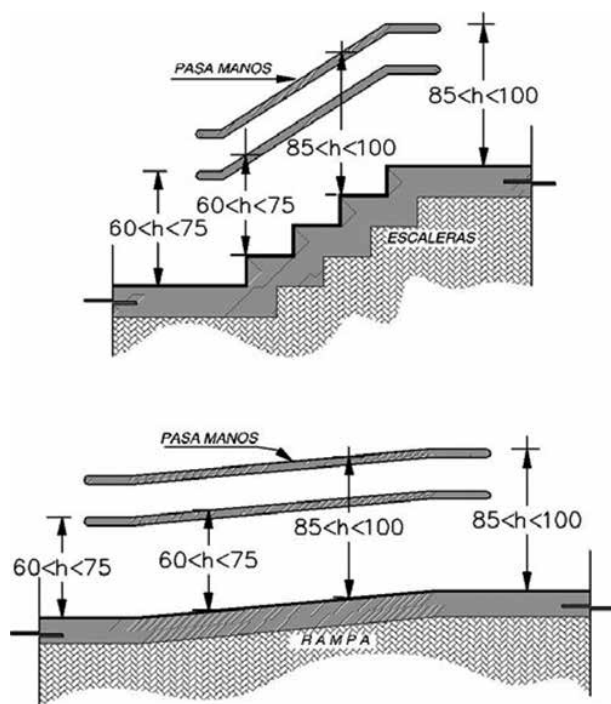
Vista superior del extremo de un pasamanos que presenta el final de éste con la curva hacia una pared.



Los pasamanos deben ser colocados en paralelo, el superior a una altura comprendida entre 85 cm y 1,00 m y el pasamanos inferior a una altura comprendida entre 60 cm y 75 cm. En las rampas y superficies horizontales la altura se debe medir verticalmente desde el nivel del piso terminado a la cara superior del pasamanos. En las escaleras, la altura se debe tomar desde la arista exterior de los escalones (véase la figura 4).

Los pasamanos deben ser continuos en todo el recorrido (inclusive en los descansos). En los extremos se deben prolongar 30 cm como mínimo en proyección horizontal, finalizando con un sector horizontal mínimo de 15 cm (véase la figura 5).

Figura 4: Barandas

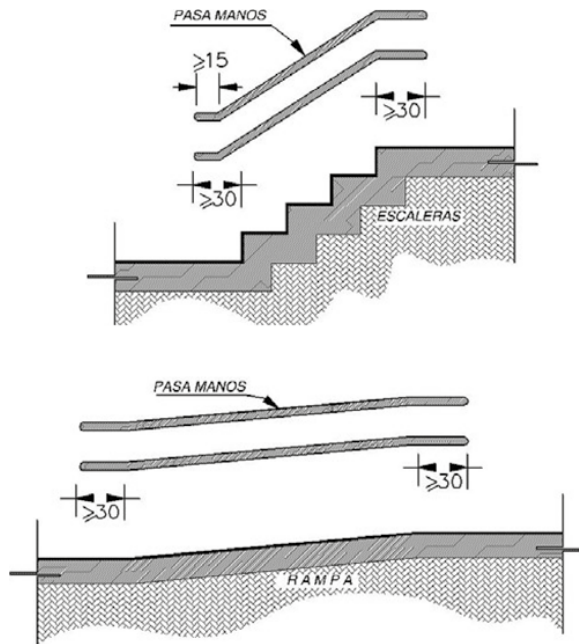


Dimensiones en cm

Descripción de la figura:

Vista lateral parcial de una escalera y una rampa, con sus respectivos pasamanos.

Figura 5: Barandas



Dimensiones en cm

Descripción de la figura:

Vista lateral parcial de una escalera y una rampa, resaltando las prolongaciones de los pasamanos al inicio y al final.

2.3. BARANDAS

Las barandas deben tener una altura total mínima de 1,00 m. En las rampas y superficies horizontales, medida verticalmente desde el nivel del piso terminado y en las escaleras, la altura se debe tomar desde la arista exterior de los escalones (véase figura 4).

2.4. AGARRADERAS

Las agarraderas deben estar construidas con materiales rígidos, resistentes a los esfuerzos, inalterables a las inclemencias del ambiente, de textura suave; en el caso de estar expuestas a temperaturas elevadas, se recomienda tomar las precauciones en la elección del material o revestidas con materiales aislantes.

La sección debe permitir una sujeción fácil y segura, para el apoyo y la tracción y un buen deslizamiento de la mano, siendo apropiado a tales efectos, el empleo de secciones circulares o anatómicas curvas (véase la figura 6).



Las dimensiones de la sección deben estar comprendidas entre 35 mm y 5 cm.

La separación libre entre la agarradera y la pared u otro elemento debe ser mayor o igual a 5 cm (véase la figura 2).

Las agarraderas, ya sean fijas o móviles, deben estar aseguradas firmemente y deben garantizar técnicamente la resistencia a los esfuerzos para los fines que han sido diseñados, sin doblarse ni desprenderse.

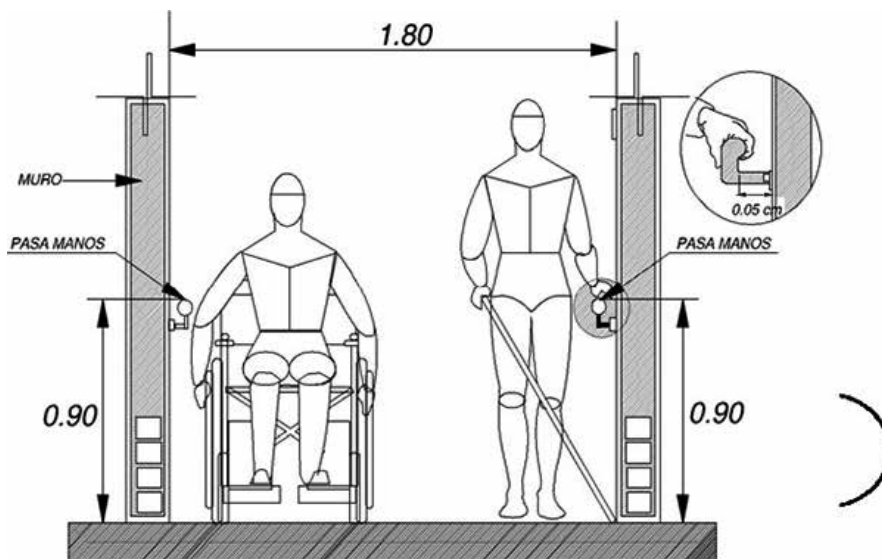
Se recomienda que los extremos de las agarraderas sean curvados a los efectos de evitar posibles enganches.

La figura 3 ejemplifica una solución aplicable también a las agarraderas, sin que ésta constituya un diseño predeterminado.

3. BIBLIOGRAFÍA

COPANT 1621:2011 Accesibilidad de las personas al medio físico. Edificios y espacios urbanos. Equipamientos. Rodapiés, pasamanos, barandas y agarraderas

Figura 6: Detalle de agarradera - Vista frontal



**NORMA
BOLIVIANA**

**NB
1220004**

Segunda revisión
2013-12-31

Número de Referencia
NB 1220004:2013

Accesibilidad de las personas con discapacidad al medio físico - Edificios - Pasillos y galerías - Características generales

ICS 91.040.01

Edificación en general

CTN N° 12.20 - Construcción de edificios - Accesibilidad

©IBNORCA - Derechos Reservados

El Instituto Boliviano de Normalización y Calidad (IBNORCA) tiene reservados los derechos de reproducción. Salvo prescripción diferente, no podrá reproducirse ni utilizarse ninguna parte de esta publicación bajo ninguna forma y por ningún medio, electrónico o mecánico, incluidos el fotocopiado y la microfilmación, sin la autorización escrita de IBNORCA.



ÍNDICE

1. OBJETO Y CAMPO DE APLICACIÓN	53
2. REFERENCIAS	53
3. REQUISITOS	53
3.1. DIMENSIONES	53
3.2. CARACTERÍSTICAS GENERALES	54
4. BIBLIOGRAFÍA	55

Accesibilidad de las personas con discapacidad al medio físico - Edificios - Pasillos y galerías - Características generales

1. OBJETO Y CAMPO DE APLICACIÓN

Esta norma establece las dimensiones mínimas y las características funcionales y constructivas que deben cumplir los pasillos y galerías en los edificios públicos, privados y áreas urbanas.

2. REFERENCIAS

Los siguientes documentos normativos contienen disposiciones que al ser citadas en este texto, constituyen disposiciones válidas para esta norma. Como toda norma está sujeta a revisión se recomienda, a aquéllos que realicen acuerdos en base a ellas, que analicen la conveniencia de usar las ediciones más recientes de las normas citadas seguidamente.

NB 1220001 Accesibilidad de las personas con discapacidad al medio físico - Edificios, espacios urbanos y rurales – Señalización.

3. REQUISITOS

3.1. DIMENSIONES

Los pasillos y galerías en el interior de viviendas, tendrán un ancho mínimo de 90 cm.

Cuando exista un giro o igual a 90°, el pasillo debe tener un ancho mínimo de 1,20 m; (véase la figura 1).

Los pasillos y galerías de uso público, tendrán un ancho mínimo de 1,20 m (véase la figura 2).

En los pasillos y galerías donde se prevea, la circulación frecuente en forma simultánea de dos (2) sillas de ruedas (véase figura 2), su ancho mínimo será de 1,80 m. Exceptuando equipamientos que posean normativa específica.



Los pasillos y galerías estarán libres de obstáculos en todo su ancho mínimo y desde su piso hasta un plano paralelo a él, ubicado a 2,20 m de altura (véase figura 3). Dentro de ese espacio no se podrá ubicar elementos que lo invadan (ejemplo: luminarias, carteles, equipamiento, partes propias del edificio o de instalaciones).

3.2. CARACTERÍSTICAS GENERALES

- 3.2.1. El diseño y disposición de los pasillos y galerías, así como la instalación de señalización de acuerdo a la norma NB 1220001, facilitará el acceso a todas las áreas que sirven, así como la rápida evacuación o salida de ellas en casos de emergencia.
- 3.2.2. Los pavimentos de galerías y pasillos serán firmes, antideslizantes y sin accidentes. No se admite tratamiento de la superficie que modifique esta condición (ejemplo: encerado).
- 3.2.3. Los cerramientos móviles, de cualquier tipo, cuyo borde inferior esté por debajo de los 2,20 m de altura, no podrán mantenerse en una posición que sobresalga más de 15 cm del plano de la pared.
- 3.2.4. En los pasillos y galerías de uso público, debe anunciarse la presencia de objetos que se encuentren ubicados en las siguientes condiciones simultáneamente (véase la figura 3):
 - a) Por arriba de 10 cm de altura y
 - b) Separado más de 15 cm de un elemento vertical que llegue al piso.

El indicio de la presencia de objetos que se encuentren en las condiciones establecidas, se hará de manera que pueda ser detectado por personas que requieran el uso de bastón largo, utilizando asimismo colores contrastantes o textura táctil.

El indicio tendrá, como mínimo, un elemento detectable, que cubra toda la zona de influencia del objeto desde el nivel de piso terminado.

- 3.2.5. Se presentan dimensiones que deben aplicarse en pasillos y galerías en el uso de silla de ruedas, bastones, muletas, perros lazarillos y andadores (véanse figuras 4 a 13).

4. BIBLIOGRAFÍA

COPANT 1615:2000 Accesibilidad de personas al medio físico. Edificios, pasillos y galerías. Características generales.

Figura 1: Dimensiones en vivienda (Medidas en m.)

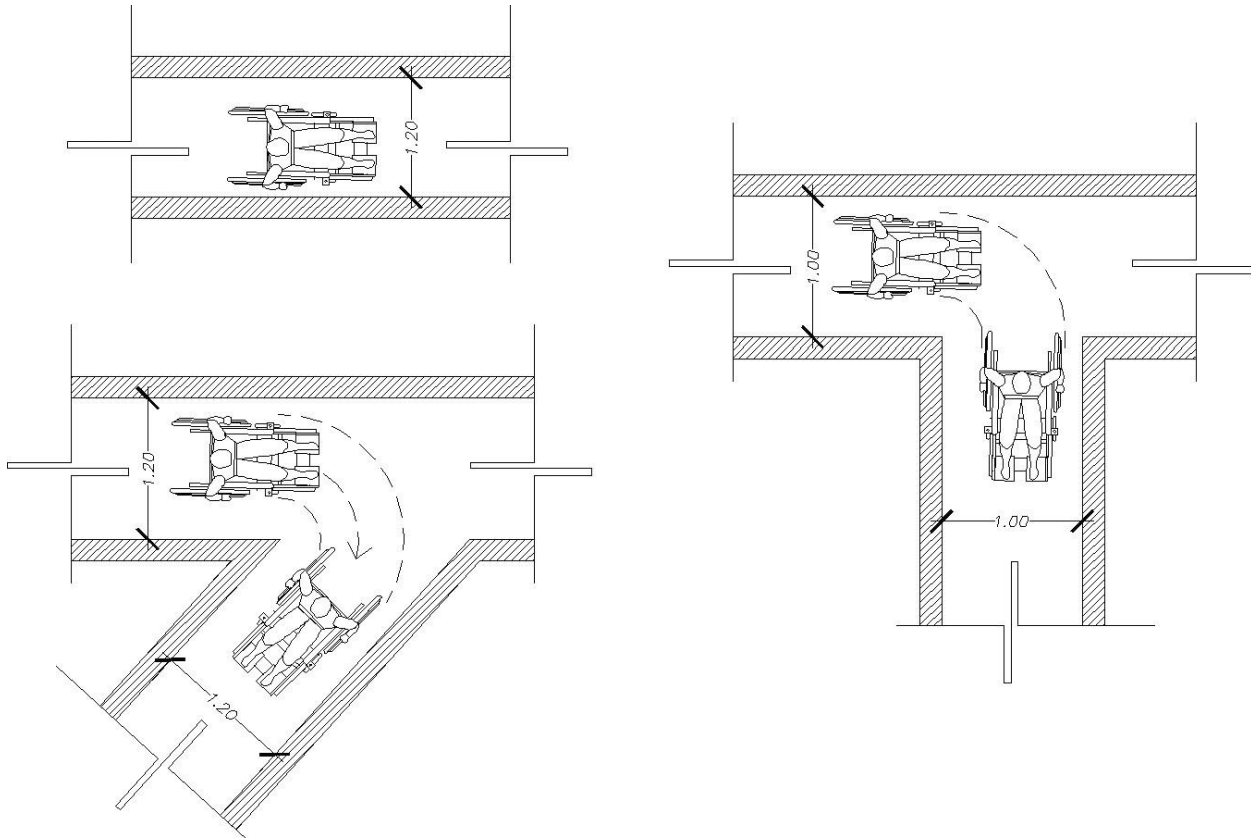


Figura 2: Dimensiones en edificios públicos

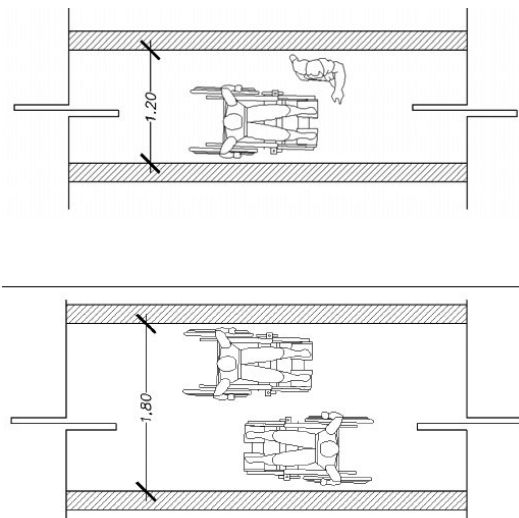


Figura 3: Volumen libre de obstáculos en circulaciones horizontales

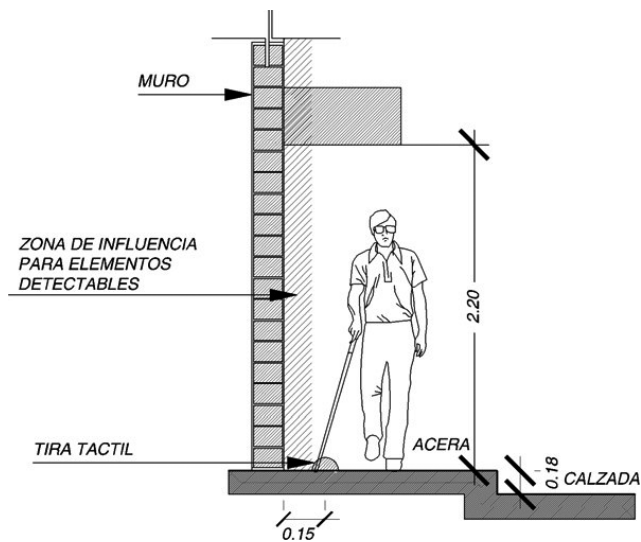


Figura 4: Dimensiones silla de ruedas (planta)

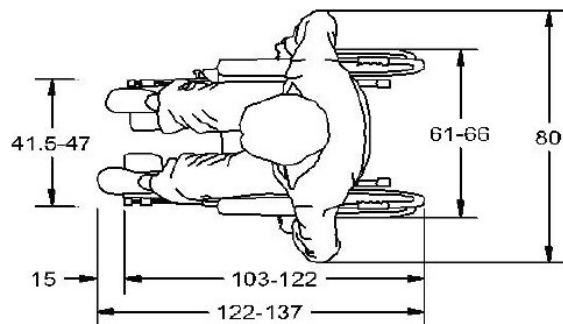


Figura 5: Dimensiones silla de ruedas (vista lateral)

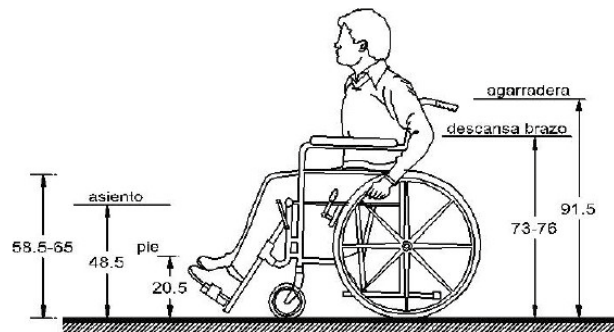


Figura 6: Dimensiones silla de ruedas (vista frontal)

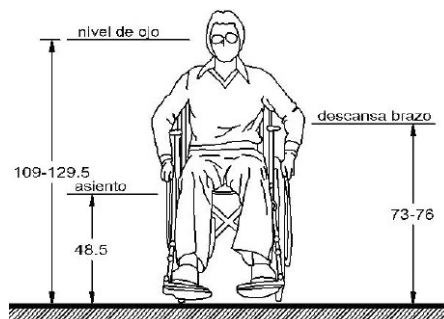


Figura 7: Dimensiones silla de ruedas y acompañante (planta)

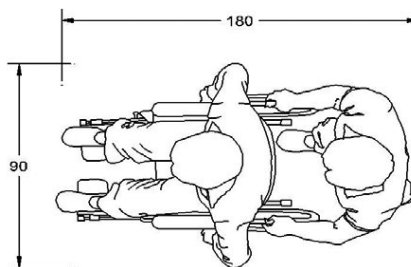


Figura 8: Dimensiones silla de ruedas y acompañante (vista lateral)

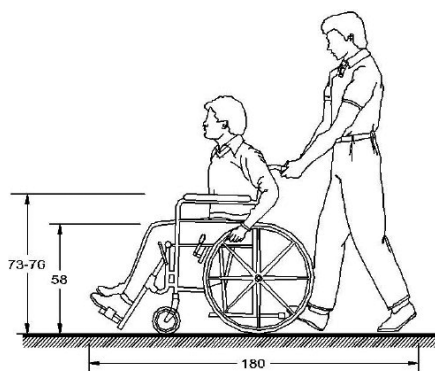
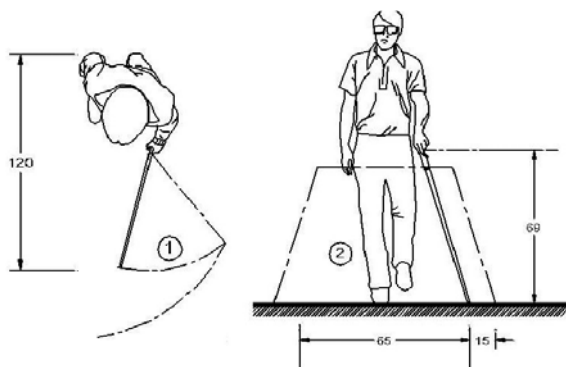


Figura 9: Dimensiones uso de bastón (planta y vista frontal)



Bastones

Muy utilizados por las personas con discapacidad que padecen de ceguera, los heridos de algún miembro o por dolencias o por condición de edad avanzada, artritis, diabetes, etc.

Figura 10: Dimensiones uso de bastón (vista lateral)



Figura 11: Dimensiones uso de muletas (planta)

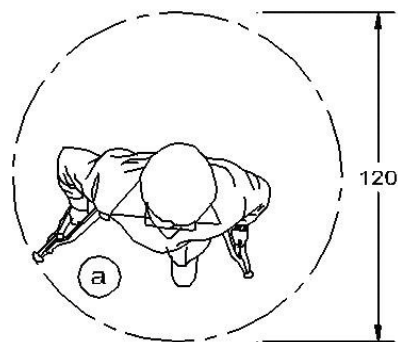
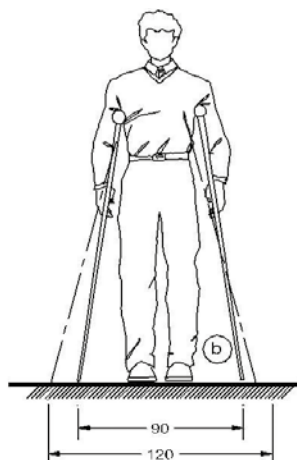


Figura 12: Dimensiones uso de muletas (vista frontal)

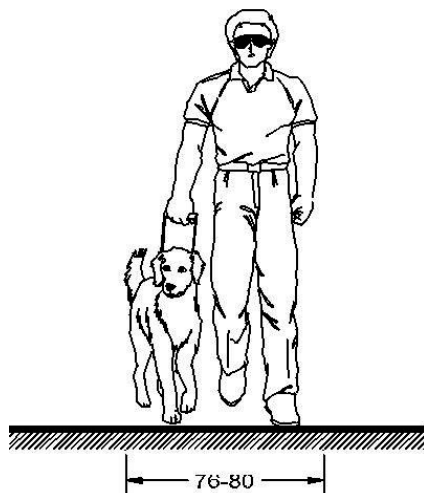


Muletas

Su uso altera la forma, el paso y la velocidad del usuario en su caminar. Los cambios de pendiente, la subida o bajada de escaleras son difíciles. El uso limitado de sus extremidades reduce notablemente el nivel de desempeño, sobre todo al abrir o cerrar puertas, al levantarse y sentarse, etc. Las dimensiones que influyen son: la oscilación de las muletas, la separación de las muletas cuando el usuario está de pie, la separación muleta - cuerpo y la oscilación muleta - cuerpo.

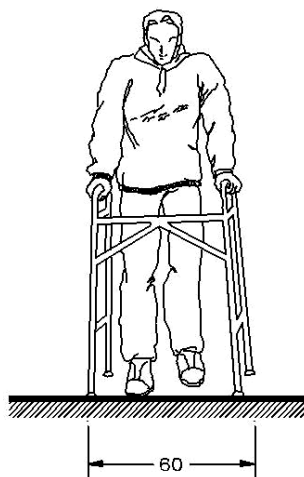
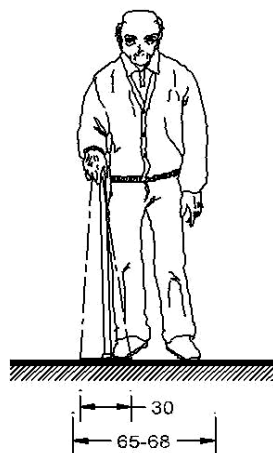


Figura 13: Dimensiones del uso de perro lazarillo y andador (vista frontal)



Perro lazarillo

Por las diversas variables que se facilitan en estos casos, y por la intervención del usuario y el movimiento del perro guía, es difícil proporcionar dimensiones fijas.



Andador

La holgura que requiere es usuario se define fácilmente a causa de la naturaleza del dispositivo y método de utilización.

NORMA BOLIVIANA

**NB
1220005**

Tercera revisión
2013-12-31

Número de Referencia
NB 1220005:2013

Accesibilidad de las personas con discapacidad al medio físico Edificios y espacios urbanos Rampas fijas adecuadas y básicas

ICS 91.040.01

Edificación en general

CTN N° 12.20 - Construcción de edificios - Accesibilidad

©IBNORCA - Derechos Reservados

El Instituto Boliviano de Normalización y Calidad (IBNORCA) tiene reservados los derechos de reproducción. Salvo prescripción diferente, no podrá reproducirse ni utilizarse ninguna parte de esta publicación bajo ninguna forma y por ningún medio, electrónico o mecánico, incluidos el fotocopiado y la microfilmación, sin la autorización escrita de IBNORCA



ÍNDICE

1. OBJETO Y CAMPO DE APLICACIÓN	63
2. REFERENCIAS	63
3. DEFINICIONES	63
3.1. ACCESIBILIDAD	63
3.2. NIVEL DE ACCESIBILIDAD ADECUADO	64
3.3. NIVEL DE ACCESIBILIDAD BÁSICO	64
3.4. PASOS	64
4. REQUISITOS	64
4.1. DIMENSIONES	64
4.2. CARACTERÍSTICAS GENERALES	68
4.3. PASOS PEATONALES	69
4.4. SEÑALIZACIÓN	72
5. BIBLIOGRAFÍA	72

Accesibilidad de las personas con discapacidad al medio físico - Edificios y espacios urbanos - Rampas fijas adecuadas y básicas

1. OBJETO Y CAMPO DE APLICACIÓN

Esta norma establece las dimensiones mínimas y las características generales que deben cumplir las rampas para los niveles de accesibilidad adecuado y básico, que se construyan en las edificaciones públicas y privadas y los espacios urbanos para facilitar el acceso a las personas con discapacidad.

2. REFERENCIAS

Los siguientes documentos normativos contienen disposiciones que al ser citadas en este texto, constituyen disposiciones válidas para esta norma. Las ediciones indicadas estaban en vigencia en el momento de esta publicación. Como toda norma está sujeta a revisión se recomienda, a aquellos que realicen acuerdos en base a ellas, que analicen la conveniencia de usar las ediciones más recientes de las normas citadas seguidamente.

NB 1220001 Accesibilidad de las personas con discapacidad al medio físico Edificios, espacios urbanos y rurales – Señalización.

NB 1220003 Accesibilidad de las personas con discapacidad al medio físico - Edificios - Equipamientos - Bordillos, pasamanos y agarraderas.

NB 1220007 Accesibilidad de las personas con discapacidad al medio físico - Espacios urbanos y rurales - Vías de circulación peatonales horizontales.

3. DEFINICIONES

Para los propósitos de esta norma se aplican las siguientes definiciones:

3.1. ACCESIBILIDAD

En forma genérica, es la condición que cumple un ambiente, objeto, instrumento, sistema o medio para que sea utilizable por todas las personas en forma segura, equitativa y de la manera más autónoma y confortable posible.



3.2. NIVEL DE ACCESIBILIDAD ADECUADO

Es aquel que cumple con todas las condiciones y parámetros dimensionales de accesibilidad aplicables para alcanzar la utilización por todas las personas en forma segura, equitativa y de la manera más autónoma y confortable posible.

3.3. NIVEL DE ACCESIBILIDAD BÁSICO

Es aquel que cumple con las condiciones y parámetros dimensionales de accesibilidad mínimos aplicables para alcanzar la utilización por todas las personas de forma segura y con la mayor autonomía posible.

3.4. PASOS

Modificación de las aceras y sus cordones para facilitar el tránsito de cualquier tipo de rodado.

4. REQUISITOS

4.1. DIMENSIONES

4.1.1. PENDIENTE LONGITUDINAL - RAMPAS UBICADAS EN EDIFICIOS Y ESPACIOS URBANOS

Una rampa con pendiente menor o igual al 2 % se asimila a una circulación plana y por lo tanto no se limita su longitud (véase la norma NB 1220007).

4.1.1.1. NIVEL ADECUADO

Se establecen las siguientes pendientes longitudinales máximas para los tramos rectos de rampa entre descansos, en función de la extensión de los mismos medidos en su proyección horizontal (l) (véase la figura 1):

$10 \text{ m} < l \leq 15 \text{ m};$	la pendiente máxima debe ser del 6 %
$3 \text{ m} < l \leq 10 \text{ m};$	la pendiente máxima debe ser del 8 %
$1,5 \text{ m} < l \leq 3 \text{ m};$	la pendiente máxima debe ser del 10 %
$L \leq 1,5 \text{ m};$	la pendiente máxima debe ser del 12 %

y en función del desnivel a salvar (d) (véase la figura 2).

Para un desnivel: $80 \text{ cm} < d \leq 90 \text{ cm}$;	la pendiente máxima debe ser del 6 %
Para un desnivel: $30 \text{ cm} < d \leq 80 \text{ cm}$;	la pendiente máxima debe ser del 8 %
Para un desnivel: $18 \text{ cm} < d \leq 30 \text{ cm}$;	la pendiente máxima debe ser del 10 %
Para un desnivel: $d \leq 18 \text{ cm}$;	la pendiente máxima debe ser del 12 %

4.1.1.2. NIVEL BÁSICO

Se establecen las siguientes pendientes longitudinales máximas para los tramos rectos de rampa entre descansos, en función de la extensión de los mismos medidos en su proyección horizontal (l) (véase la figura 3):

$10 \text{ m} < l \leq 15 \text{ m}$;	la pendiente máxima debe ser del 8 %
$3 \text{ m} < l \leq 10 \text{ m}$;	la pendiente máxima debe ser del 10 %
$l \leq 3 \text{ m}$;	la pendiente máxima debe ser del 12 %

y en función del desnivel a salvar (d) (véase la figura 4):

Para un desnivel: $80 \text{ cm} < d \leq 90 \text{ cm}$;	la pendiente máxima debe ser del 8 %;
Para un desnivel: $30 \text{ cm} < d \leq 80 \text{ cm}$;	la pendiente máxima debe ser del 10 %;
Para un desnivel: $d \leq 30 \text{ cm}$;	la pendiente máxima debe ser del 12 %.

Figura 1: Rampas adecuadas - Pendiente longitudinal en función de la extensión

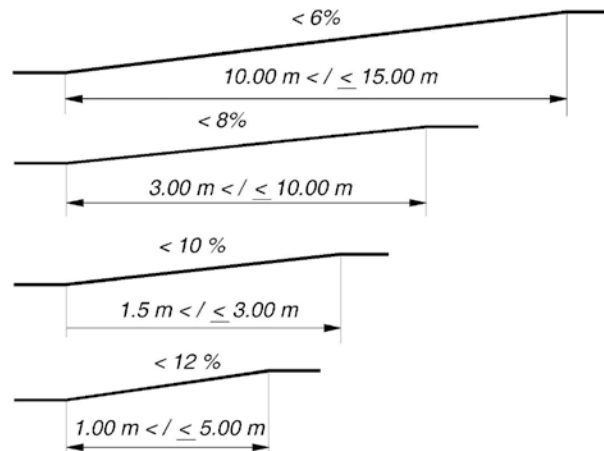


Figura 2: Rampas adecuadas - Pendiente longitudinal en función del desnivel

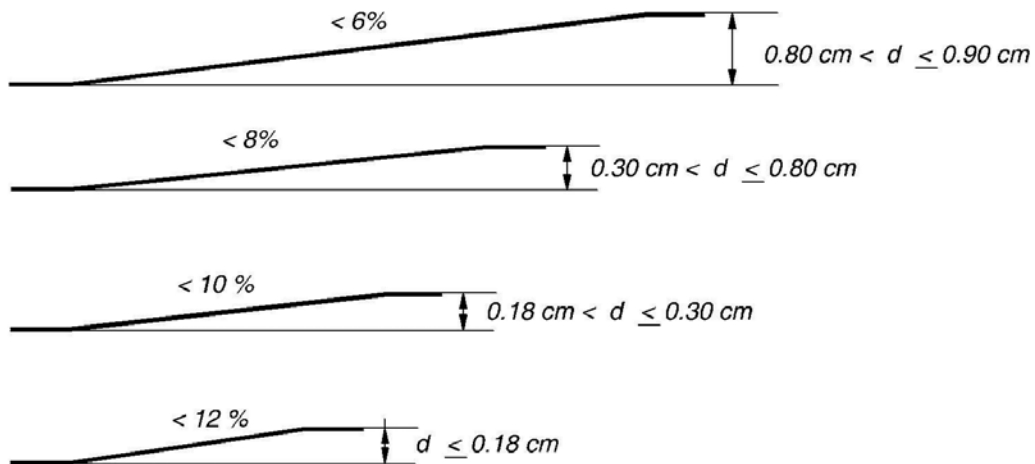


Figura 3: Rampas básicas - Pendiente longitudinal en función de la extensión

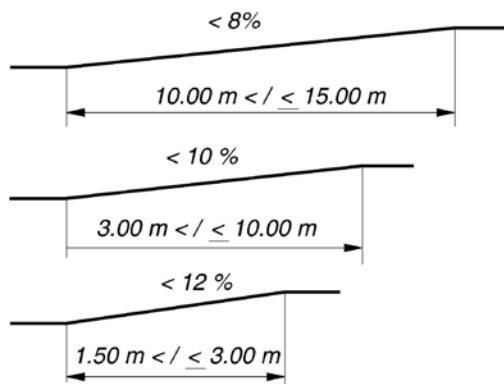
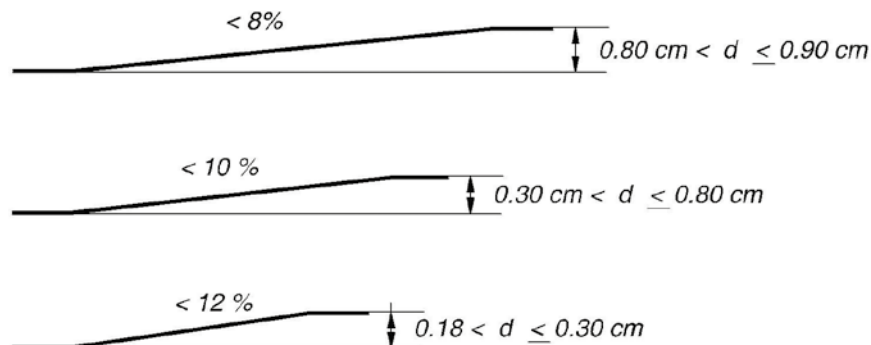


Figura 4: Rampas básicas - Pendiente longitudinal en función del desnivel



4.1.2. PENDIENTE TRANSVERSAL - RAMPAS UBICADAS EN EDIFICIOS Y ESPACIOS URBANOS

La pendiente transversal máxima aplicable a los niveles de accesibilidad adecuado y básico, debe ser del 2 %.

4.1.3. ANCHO - RAMPAS UBICADAS EN EDIFICIOS Y ESPACIOS URBANOS

El ancho mínimo libre de las rampas aplicable a los niveles de accesibilidad adecuado y básico debe ser de 90 cm.

4.1.4. DESCANSOS

Los descansos se colocarán entre tramos de rampa, cuando exista la posibilidad de un giro y frente a cualquier tipo de acceso.

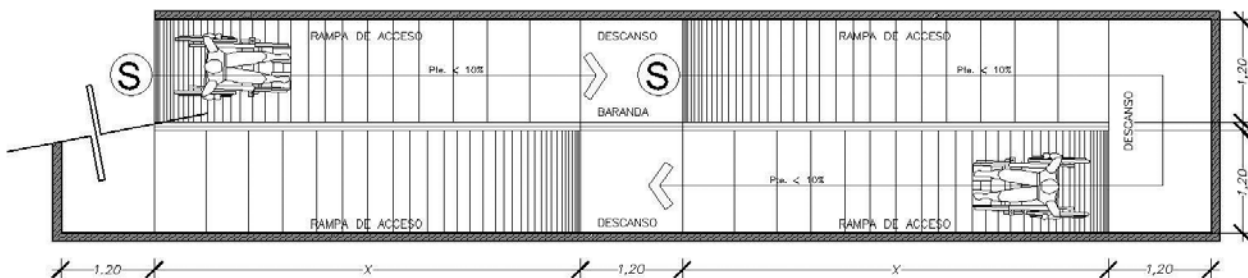
El largo del descanso para las rampas ubicadas en los edificios y espacios urbanos, aplicable al nivel de accesibilidad adecuado debe tener una dimensión mínima de 1,50 m y para el nivel de accesibilidad básico, de 1,20 m.

Cuando exista un giro mayor o igual a 90° , el descanso debe tener un ancho mínimo de 1,20 m (véase la figura 5).



Cuando una puerta abra hacia el descanso, la dimensión mínima de éste debe incrementarse de acuerdo al barrido de la puerta, evitando que el mismo se produzca invadiendo el ancho mínimo de la rampa.

Figura 5: Descansos



4.1.5. SUPERFICIE DE APROXIMACIÓN A RAMPAS

Al inicio y al final de las rampas ubicadas en edificios y espacios públicos o privados, se debe disponer de una superficie de aproximación que permita inscribir un círculo de 1,50 m de diámetro mínimo aplicable al nivel de accesibilidad adecuado y de 1,20 m de diámetro mínimo aplicable al nivel de accesibilidad básico. Esta superficie no debe ser invadida por elementos fijos, móviles o desplazables o por el barrido de puertas.

4.2. CARACTERÍSTICAS GENERALES

- 4.2.1. Cuando las rampas salven desniveles superiores a 25 cm deben llevar pasamanos según lo establecido en la norma NB 1220003.
- 4.2.2. Cuando se diseñen rampas con anchos superiores al doble del mínimo (véase el apartado 4.1.3) se deben colocar pasamanos intermedios espaciados como mínimo a 90 cm.
- 4.2.3. En los casos que se presente doble circulación simultánea se debe colocar en el centro, pasamanos intermedios. El ancho de las rampas definido de esta manera debe estar de acuerdo a lo especificado en 4.1.3.
- 4.2.4. Cuando las rampas salven desniveles superiores a 10 cm deben llevar bordillos según la norma NB 1220003.

- 4.2.5. Los materiales de la superficie a emplear serán firmes y antideslizantes, descartando superficies pulimentadas o esmaltadas, sin resaltos ni elementos que faciliten el tropiezo de personas.
- 4.2.6. Las rampas deben estar libres de obstáculos en todo su ancho mínimo y desde su piso terminado hasta un plano paralelo a él, ubicado a 2,20 m de altura.
- Dentro de ese espacio no se debe disponer de elementos que la invadan (por ejemplo: luminarias, carteles, equipamientos).
- 4.2.7. Se deben proteger los espacios bajo las rampas que tengan altura inferior a 2,20 m, de modo de evitar accidentes.
- 4.2.8. Las rampas deben disponer de un nivel de iluminación mínimo de 100 lx durante todo el recorrido y de 150 lx al inicio y al final de las mismas.
- 4.2.9. En las rampas ubicadas en espacios urbanos se debe prestar atención a la resolución de los desagües de agua pluviales de los espacios anexos, evitando que la rampa funcione como un medio colector natural de los mismos.
- 4.2.10. En el caso de presentarse en el piso rejillas, tapas de registro, etc., estas deben cumplir con lo establecido en la norma NB 1220007.

4.3. PASOS PEATONALES

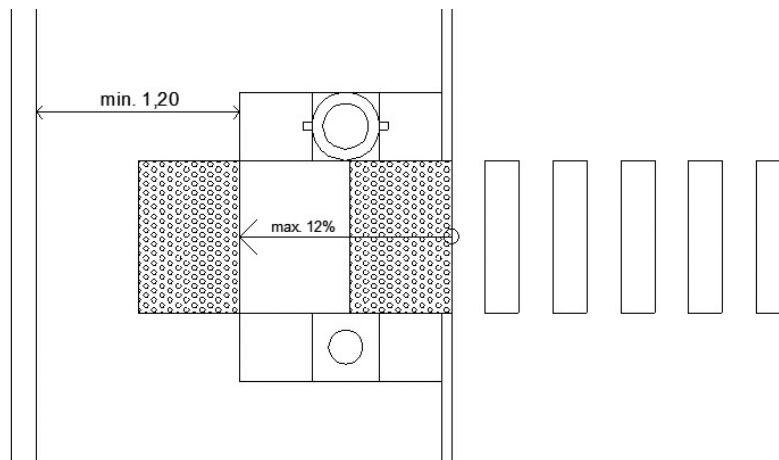
- 4.3.1.** Cuando las rampas salven desniveles inferiores a 25 cm (ejemplo: rebajes de escalón o rebajes de cordón), la pendiente longitudinal máxima de la misma debe ser de 12 %. En ningún caso los encuentros de planos deben presentar resaltos.

4.3.2. PASOS TIPO A

Se debe dejar una superficie libre de circulación adicional al área ocupada por el vado, de ancho mínimo 1,20 m y se debe disponer de un obstáculo a cada lado del vado que impida la circulación transversal a través del mismo, con una terminación superficial de luminancia contrastante, resistente a las condiciones a las que se verán sometidos y que sean fáciles de mantener (véase a modo de ejemplo la figura 6).



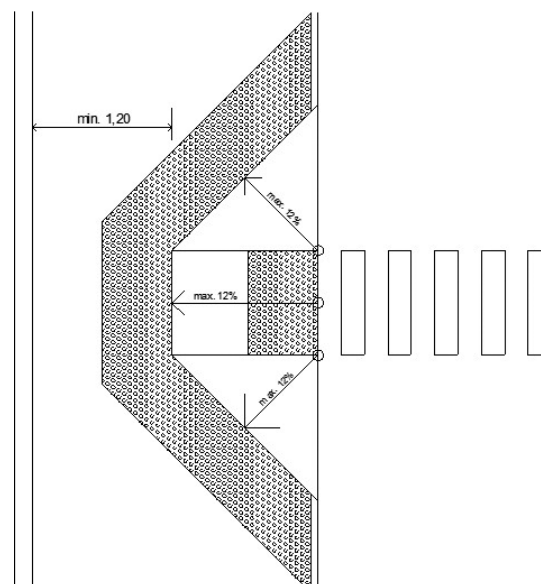
Figura 6: Pasos tipo A



4.3.3. PASO TIPO B

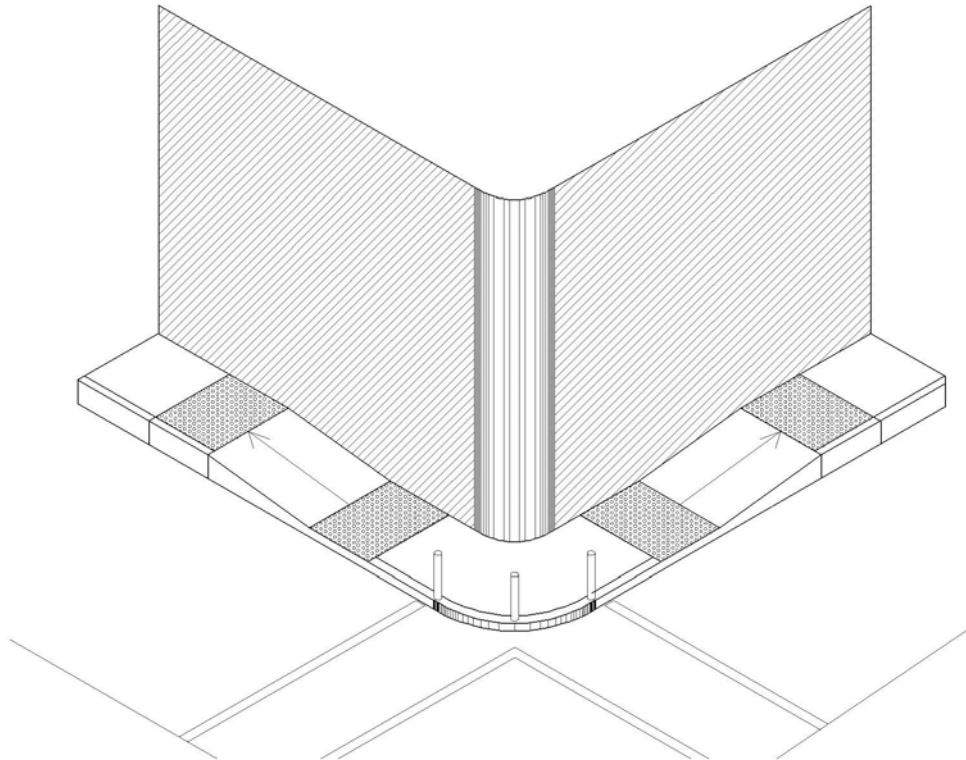
Se debe dejar una superficie libre de circulación, adicional al área ocupada por el paso, de ancho mínimo 1,20 m y se debe disponer de planos laterales con una pendiente longitudinal máxima del 12 % (véase a modo de ejemplo la figura 7).

Figura 7: Pasos tipo B



4.3.4. PASO TIPO C

Figura 8: Paso tipo C



El desnivel se debe resolver realizando el rebaje de toda la esquina y con descansos de dimensiones mínimas 1,00 m por 1,20 m en las vías que concurren a la misma (véase a modo de ejemplo la figura 8).

Los pasos localizados en lados opuestos a las vías de circulación, deben estar alineados entre sí.

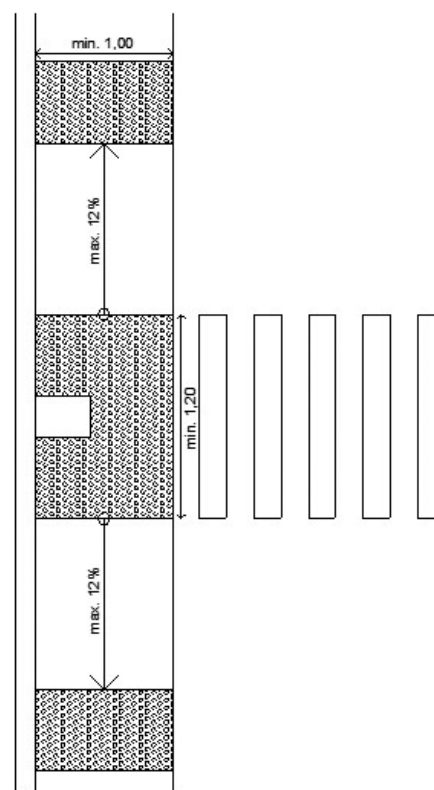


4.3.5. PASO TIPO D

El desnivel se debe resolver realizando un rebaje en el sentido de la vía.

Se debe disponer de un descanso de dimensiones mínimas 1,00 m por 1,20 m y rampas de pendiente longitudinal máxima 12 % (véase a modo de ejemplo la figura 9).

Figura 9: Paso tipo D



4.4. SEÑALIZACIÓN

Al inicio y al final de las rampas y pasos se debe disponer de un pavimento táctil (textura diferente) de alerta de acuerdo a lo establecido en la norma NB 1220001.

5. BIBLIOGRAFÍA

COPANT 1618:2008 Accesibilidad de las personas al medio físico. Edificios y espacios urbanos. Rampas fijas adecuadas y básicas.

**NORMA
BOLIVIANA**

**NB
1220006**

Segunda revisión
2013-12-31

Número de Referencia
NB 1220006:2013

Accesibilidad de las personas con discapacidad al medio físico - Edificios - Ascensores

ICS 91.040.01

Edificación en general

CTN N° 12.20 - Construcción de edificios - Accesibilidad

©IBNORCA - Derechos Reservados

El Instituto Boliviano de Normalización y Calidad (IBNORCA) tiene reservados los derechos de reproducción. Salvo prescripción diferente, no podrá reproducirse ni utilizarse ninguna parte de esta publicación bajo ninguna forma y por ningún medio, electrónico o mecánico, incluidos el fotocopiado y la microfilmación, sin la autorización escrita de IBNORCA.



ÍNDICE

1. OBJETO Y CAMPO DE APLICACIÓN	75
2. REFERENCIAS	75
3. REQUISITOS GENERALES	75
3.1. DIMENSIONES (VÉASE LA FIGURA 1)	75
3.2. PUERTA DE ACCESO	76
3.3. CARACTERÍSTICAS	76
4. REQUISITOS PARTICULARES	78
4.1. ASCENSORES	78
5. BIBLIOGRAFÍA	80

Accesibilidad de las personas con discapacidad al medio físico - Edificios - Ascensores

1. OBJETO Y CAMPO DE APLICACIÓN

Esta norma establece las dimensiones mínimas y los requisitos generales que deben cumplir los ascensores en los edificios públicos y privados.

2. REFERENCIAS

Los siguientes documentos normativos contienen disposiciones que al ser citadas en este texto, constituyen disposiciones válidas para esta norma. Como toda norma está sujeta a revisión, se recomienda, a aquéllos que realicen acuerdos en base a ellas, que analicen la conveniencia de usar las ediciones más recientes de las normas citadas seguidamente.

- NB 1220001 Accesibilidad de las personas con discapacidad al medio físico - Edificios, espacios urbanos y rurales - Señalización
- NB 1220003 Accesibilidad de las personas con discapacidad al medio físico - Edificios - Equipamientos - Bordillos, pasamanos y agarraderas

3. REQUISITOS GENERALES

3.1. DIMENSIONES (VÉASE LA FIGURA 1)

Las dimensiones mínimas libres del interior de la cabina del ascensor deben permitir alojar a una persona en silla de ruedas y a un eventual acompañante y deben ser:

ancho = 90 cm

largo = 1,20 m

altura mínima = 2,10 m



3.2. PUERTA DE ACCESO

- 3.2.1. Los ascensores deben tener una puerta de un mínimo de 80 cm de ancho, recomendándose que sean de accionamiento automático.
- 3.2.2. La altura mínima de la puerta, debe ser de 2,05 m.
- 3.2.3. La puerta debe estar ubicada en el o los lados menores, en el caso que el ascensor tenga las dimensiones mínimas.
- 3.2.4. El piso de ingreso al ascensor debe estar señalizado mediante pavimento texturizado con un área mínima de 1,20 m por 1,20 m.

3.3. CARACTERÍSTICAS

- 3.3.1. Los comandos y el tablero de control interior del ascensor, debe estar ubicado a alturas comprendidas entre 90 cm (eje línea de botones inferior) y 1,20 m (eje línea de botones superior), medidas desde el nivel de piso terminado y a 50 cm de la puerta de acceso de la cabina.

Los botones pulsadores de emergencia y parada, deben estar agrupados en la parte inferior del tablero de control, a alturas máximas de 1,20 m referida al eje de la línea de botones y medidas desde el nivel de piso terminado.

La botonera de llamado exterior del ascensor, debe estar ubicada a alturas comprendidas entre 90 cm y 1,20 m, referidas al eje del botón superior, medidas desde el nivel de piso terminado.

Todos los botones pulsadores de los comandos interiores y exteriores, deben tener una dimensión mínima de 19 mm, con un área mínima de 360 mm², con señalización en alto relieve, números arábigos, colores contrastantes y su equivalente en sistema braille y/o señal acústica.

- 3.3.2. Se deben disponer junto a la puerta de acceso, flechas que indiquen la dirección hacia donde va el ascensor. Las mismas deben ser luminosas, de colores contrastantes, con una dimensión mínima de la punta de la flecha de 4 cm, ubicadas a alturas comprendidas entre 1,40 m y 1,70 m, referidas a su eje y medidas desde el nivel de piso terminado.

Deben acompañarse con una señalización sonora diferenciada, que indique si el ascensor sube o baja. Una señal acústica debe emitir una (1) vez para indicar el sentido de subida y dos (2) veces para el de descenso.

- 3.3.3. El espacio inmediato a la botonera de llamado exterior, debe estar libre de obstáculos.
- 3.3.4. La superficie de acceso enfrentada al exterior del ascensor debe tener una dimensión mínima de 1,20 m por 1,20 m.
En aquellos casos en los cuales los ascensores tengan puertas batientes, la dimensión del espacio de acceso exterior enfrentado al ascensor, se define por la posibilidad de inscribir un círculo de 1,20 m de diámetro en el área libre del barrido de la puerta.
- 3.3.5. La ubicación de los ascensores debe estar debidamente señalizada de acuerdo a la norma NB 1220001, mediante pavimento con textura diferenciada enfrentado al acceso de los mismos, en un área mínima de 60 cm por el ancho de la puerta.
- 3.3.6. Las jambas¹ de los marcos de las puertas en todos los pisos, deben estar marcados con números del piso, resaltados en relieve y su equivalente en sistema braille, a una altura de 1,20 m del nivel de piso terminado.
- 3.3.7. El marco exterior del ascensor debe ser de color contrastante con el de la pared.
- 3.3.8. La superficie del piso en el interior de la cabina debe ser firme, antideslizante y sin accidentes.
- 3.3.9. Se deben colocar pasamanos en los lados libres de puerta, a 90 cm de altura, de acuerdo a la norma NB 1220003 y deben tener una separación de 5 cm, como mínimo, de la pared.
- 3.3.10. Los ascensores deben tener un dispositivo de seguridad que detecte la presencia de cualquier persona u objeto ubicados en el espacio comprendido entre la cabina y el espacio exterior.
Este dispositivo debe impedir el funcionamiento del mecanismo del ascensor, así como también el cierre de la puerta, evitando el contacto de la misma con la persona u objeto detectado.

¹ Se entiende por jamba el elemento vertical del van o marco.



Asimismo, este dispositivo de seguridad debe dar una señal de alarma audible y visual cuando, habiéndose abierto la puerta, la cabina esté desnivelada.

- 3.3.11. El desnivel permitido entre el piso de la cabina y el piso exterior no debe superar los 2 cm.
- 3.3.12. La separación horizontal entre el piso de la cabina y el piso del espacio exterior no debe superar los 2 cm.

4. REQUISITOS PARTICULARES

4.1. ASCENSORES

El ascensor debe tener un tiempo mínimo de apertura, desde el aviso de que el ascensor está contestando el llamado (señalización luminosa y sonora) hasta que las puertas del ascensor empiezan a cerrarse, determinado según la fórmula:

$$T = \frac{D}{445}$$

donde:

T = tiempo mínimo de apertura, en s

D = distancia desde el eje del corredor hasta la puerta, en mm

445 = constante de cálculo, en mm/s

La distancia "D" debe ser establecida desde un punto situado en el eje del corredor o hall directamente enfrente a la botonera de llamado (y a un máximo de ésta de 1,50 m), hasta el eje de la puerta del ascensor, más alejada (véase la figura 2).

En ningún caso el tiempo de apertura será menor a 5 s, respondiendo a una llamada en espacio exterior y a 3 s, respondiendo a una llamada interna de la cabina.

Figura 1: Medidas - Cabina del ascensor (Medidas en cm)

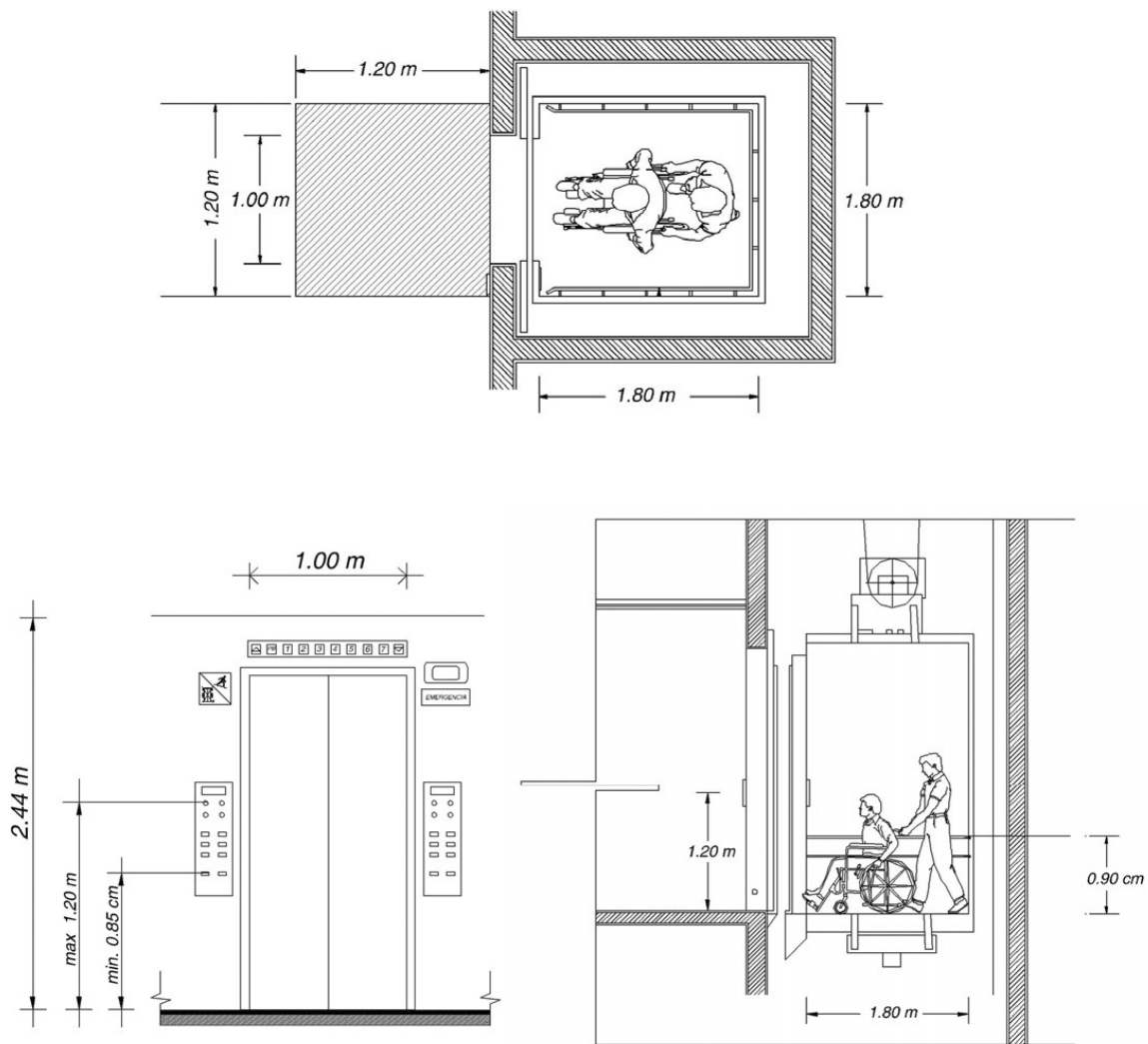
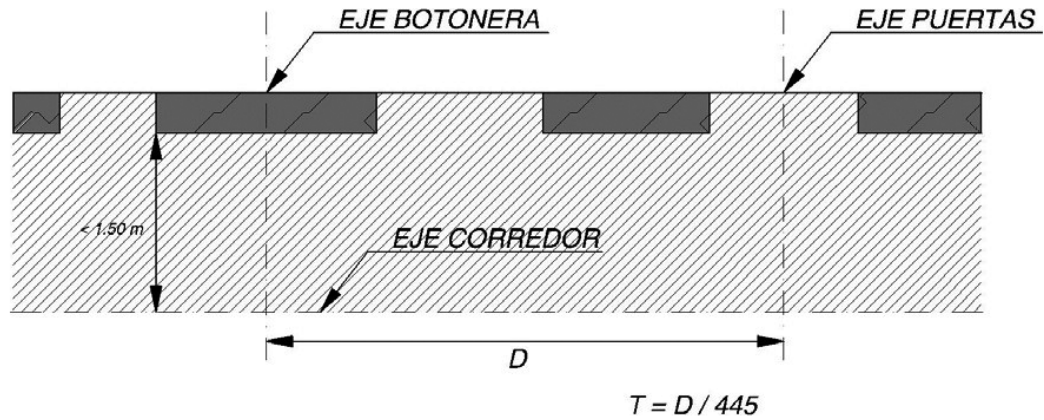


Figura 2: Determinación de la distancia "D"



5. BIBLIOGRAFÍA

COPANT 1629:2000 Accesibilidad de personas al medio físico. Edificios. Ascensores.

**NORMA
BOLIVIANA**

**NB
1220007**

Segunda revisión
2013-12-31

Número de Referencia
NB 1220007:2013

Accesibilidad de las personas con discapacidad al medio físico - Espacios urbanos y rurales - Vías de circulación peatonales horizontales

ICS 91.040.01

Edificación en general

CTN N° 12.20 - Construcción de edificios - Accesibilidad

©IBNORCA - Derechos Reservados

El Instituto Boliviano de Normalización y Calidad (IBNORCA) tiene reservados los derechos de reproducción. Salvo prescripción diferente, no podrá reproducirse ni utilizarse ninguna parte de esta publicación bajo ninguna forma y por ningún medio, electrónico o mecánico, incluidos el fotocopiado y la microfilmación, sin la autorización escrita de IBNORCA.



ÍNDICE

1. OBJETO Y CAMPO DE APLICACIÓN	83
2. REFERENCIAS	83
3. DEFINICIONES	83
3.1. VÍAS PEATONALES DE CIRCULACIÓN	84
3.2. ACCIDENTE	84
3.3. ACERAS	84
3.4. PASOS	84
4. REQUISITOS	84
4.1. DIMENSIONES	84
4.2. CARACTERÍSTICAS GENERALES	84
5. BIBLIOGRAFÍA	86

Accesibilidad de las personas con discapacidad al medio físico - Espacios urbanos y rurales - Vías de circulación peatonales horizontales

1. OBJETO Y CAMPO DE APLICACIÓN

Esta norma establece las dimensiones mínimas y las características funcionales y constructivas que deben cumplir las vías de circulación peatonales horizontales. Además establece el trazado y diseño de los recorridos o rutas públicas o privadas de uso colectivo y comunitario, destinados a la circulación de peatones y/o mixta de peatones y vehículos, se realizará de forma que resulte accesible a cualquier persona, tomando en cuenta, el ancho mínimo de paso libre de cualquier obstáculo, los grados de inclinación de los desniveles y las características de los bordes¹.

2. REFERENCIAS

Los siguientes documentos normativos contienen disposiciones que al ser citadas en este texto, constituyen disposiciones válidas para esta norma. Como toda norma está sujeta a revisión se recomienda, a aquéllos que realicen acuerdos en base a ellas, que analicen la conveniencia de usar las ediciones más recientes de las normas citadas seguidamente.

- NB 1220003 Accesibilidad de las personas con discapacidad al medio físico - Edificios y espacios urbanos - Equipamientos - Rodapiés, pasamanos, barandas y agarraderas.
- NB 1220005 Accesibilidad de las personas con discapacidad al medio físico - Edificios y espacios urbanos - Rampas fijas adecuadas y básicas.

3. DEFINICIONES

Para los propósitos de esta norma, se aplican los siguientes términos:

¹ A los efectos de esta norma, una pendiente menor o igual al 2 % se considera como horizontal.



3.1. VÍAS PEATONALES DE CIRCULACIÓN

Son todas las aceras, los senderos, los andenes, los itinerarios peatonales y cualquier otro tipo de superficie de uso público, destinado a la circulación de peatones.

3.2. ACCIDENTE

Irregularidad del terreno con elevación o depresión brusca, quiebres, desigualdad, etc.

3.3. ACERAS

Espacio de la vía pública, destinado a la circulación peatonal, comprendida entre la línea municipal de las edificaciones y la calzada,

3.4. PASOS

Modificación de las aceras y sus cordones para facilitar el tránsito de cualquier tipo de rodado.

4. REQUISITOS

4.1. DIMENSIONES

Las vías de circulación peatonales horizontales deben tener un ancho mínimo libre de obstáculos de 1,20 m (véase la figura 1).

Cuando se prevé la circulación simultánea de dos (2) sillas de ruedas en distinto sentido, el ancho mínimo debe ser de 1,80 m.

4.2. CARACTERÍSTICAS GENERALES

4.2.1. ÁREAS DE DESCANSO

Con una separación máxima de 100 m, se dispondrá de un ensanche de 80 cm con respecto al ancho de la vía de circulación por 1,60 m de longitud en la dirección de la misma, que funcionen como áreas de descanso.

4.2.1.1. Deben estar libres de obstáculos en todo su ancho mínimo y desde su piso terminado hasta un plano paralelo a él ubicado a 2,20 m de altura. Dentro de ese espacio no se podrán disponer elementos que lo invadan (ejemplo: luminarias, carteles, mobiliario urbano, árboles, etc.).

4.2.1.2. No se permitirá la construcción de salientes superiores a 20 cm tales como escaparates, balcones, marquesinas, etc., para evitar daños a las personas. Asimismo, en las instalaciones de quioscos, toldos y demás similares que ocupen las aceras, deben tomarse las medidas necesarias para que las personas con discapacidad visual y física puedan detectarlas o evitarlas y puedan circular adecuadamente.

4.2.2. SEÑALIZACIÓN DE OBSTÁCULOS

El indicio de la presencia de objetos que se encuentren en las condiciones establecidas en a), b) ó c), se hará de manera que pueda ser detectado por personas que requieran el uso de bastón largo, utilizando asimismo colores contrastantes y debe tener un elemento detectable con textura diferente, que cubra toda la zona de influencia del objeto desde el nivel de piso terminado (véase la figura 2).

- a) Por debajo de 2,20 m de altura
- b) Por arriba de 10 cm de altura, y
- c) Separado más de 15 cm de un plano lateral.

4.2.3. PENDIENTE LONGITUDINAL

Deben cumplir con una pendiente longitudinal máxima de un 2 %.

Para los casos en que se supere dicha pendiente máxima, se debe tener en cuenta lo indicado en la norma NB 1220005.

4.2.4. PENDIENTE TRANSVERSAL

El diseño de las vías de circulación peatonales horizontales, debe cumplir con una pendiente transversal máxima del 2 %.

4.2.5. La diferencia de nivel entre la vía de circulación peatonal y la calzada, no debe superar los 18 cm de altura y no ser inferior a 3 cm.

Cuando se superen los 18 cm de altura, se debe disponer bordillos de acuerdo a la norma NB 1220003.



- 4.2.6. Las vías de circulación peatonales horizontales, deben diferenciarse claramente de las vías de circulación vehicular y en casos de superposición vehicular-peatonal, por medio de señalización adecuada.
- 4.2.7. Los pavimentos de las vías de circulación peatonal, deben ser firmes, antideslizantes y sin accidentes.
Se debe evitar la presencia de piezas sueltas, tanto en la constitución del pavimento así como también por falta de mantenimiento y la retención de líquidos.
- 4.2.8. En el caso de presentarse en el piso rejillas, tapas de registro, etc., deben estar rasantes con el nivel del pavimento, con aberturas de dimensión máxima de 15 mm y cumplir con las características indicadas en 4.2.8.
- 4.2.9. Donde exista desnivel entre la vía de circulación peatonal y la senda para el cruce de la calzada, el mismo se salvará mediante pasos, de acuerdo a la norma NB 1220005.
- 4.2.10. Para advertir a las personas con discapacidad visual sobre cualquier obstáculo, desnivel o peligros en la vía pública, así como en todos los frentes de cruces peatonales, semáforos, accesos a rampas, escaleras y paradas de autobuses, se debe señalar su presencia por medio de un cambio de textura en el pavimento, de un ancho mínimo de 60 cm, colores contrastantes y buena iluminación.
- 4.2.11. Se recomienda colocar pavimentos de prevención y orientación, tiras táctiles y de color en el pavimento, paralelas a la dirección de la circulación peatonal, con el fin de indicar recorridos de circulación a las personas con discapacidad visual.

5. BIBLIOGRAFÍA

COPANT 1630:2000 Accesibilidad de personas al medio físico. Espacios urbanos y rurales.

Vías de circulación peatonales planas.

Figura 1: Dimensiones (Medidas en m)

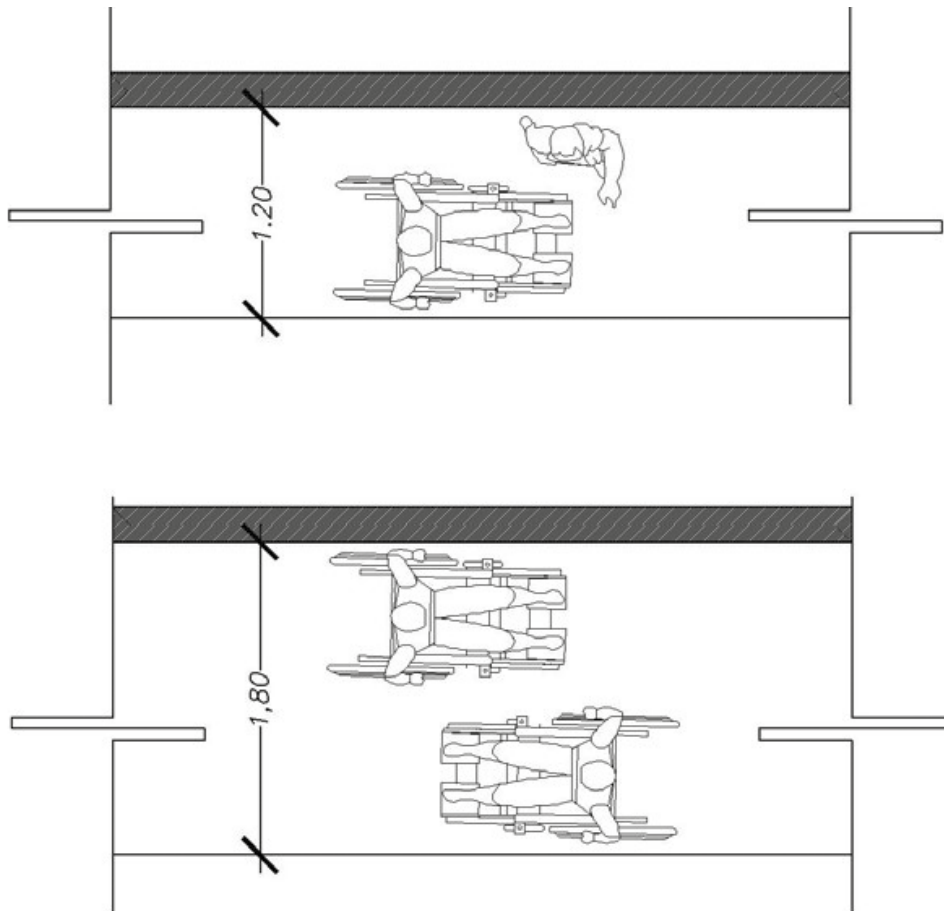
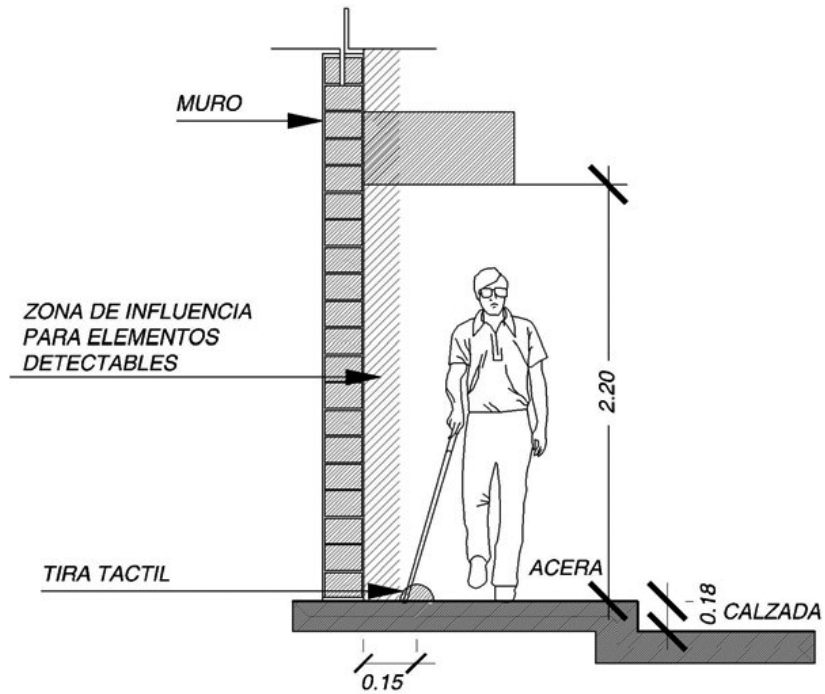


Figura 2: Señalización de obstáculos



**NORMA
BOLIVIANA**

**NB
1220008**

Segunda revisión
2013-12-31

Número de Referencia
NB 1220008:2013

Accesibilidad de las personas con discapacidad al medio físico - Espacios urbanos y rurales - Cruces peatonales a nivel

ICS 91.040.01

Edificación en general

CTN N° 12.20 - Construcción de edificios – Accesibilidad

©IBNORCA - Derechos Reservados

El Instituto Boliviano de Normalización y Calidad (IBNORCA) tiene reservados los derechos de reproducción. Salvo prescripción diferente, no podrá reproducirse ni utilizarse ninguna parte de esta publicación bajo ninguna forma y por ningún medio, electrónico o mecánico, incluidos el fotocopiado y la microfilmación, sin la autorización escrita de IBNORCA.



ÍNDICE

1. OBJETO Y CAMPO DE APLICACIÓN	91
2. REFERENCIAS	91
3. DEFINICIONES	91
3.1. CRUCE PEATONAL	91
3.2. REFUGIO PEATONAL	92
4. REQUISITOS	92
4.1. CRUCES PEATONALES A NIVEL	92
5. BIBLIOGRAFÍA	94

Accesibilidad de las personas con discapacidad al medio físico - Espacios urbanos y rurales - Cruces peatonales a nivel

1. OBJETO Y CAMPO DE APLICACIÓN

Esta norma establece las dimensiones mínimas y las características funcionales y constructivas que deben cumplir los cruces peatonales a nivel.

2. REFERENCIAS

Los siguientes documentos normativos contienen disposiciones que al ser citadas en este texto, constituyen disposiciones válidas para esta norma. Como toda norma está sujeta a revisión se recomienda, a aquéllos que realicen acuerdos en base a ellas, que analicen la conveniencia de usar las ediciones más recientes de las normas citadas seguidamente.

- NB 1220007 Accesibilidad de las personas con discapacidad al medio físico - Espacios urbanos y rurales - Vías de circulación peatonales horizontales.
- NB 1220005 Accesibilidad de las personas con discapacidad al medio físico - Edificios y espacios urbanos - Rampas fijas adecuadas y básicas

3. DEFINICIONES

Para los propósitos de esta norma, se aplicarán los siguientes términos:

3.1. CRUCE PEATONAL

Es el trazado y diseño de los recorridos o rutas públicas o privadas de uso colectivo y comunitario, destinado al tráfico de peatones o al tráfico mixto de peatones y vehículos, tomando en cuenta, el ancho mínimo de paso libre de cualquier obstáculo, los grados de inclinación y las características de los bordes, de manera que resulte accesible a cualquier persona.



3.2. REFUGIO PEATONAL

Es un espacio divisorio situado en la mitad de una vía vehicular, que tiene la finalidad de separar físicamente los dos sentidos del tráfico, impidiendo el paso entre carriles de dirección contraria, la misma que puede darse través de una jardinera o paso peatonal a nivel.

4. REQUISITOS

4.1. CRUCES PEATONALES A NIVEL

4.1.1. DIMENSIONES

Los cruces peatonales deben tener un ancho mínimo libre de obstáculos de 1,20 m (véase la figura 1).

Cuando se prevé la circulación simultánea de dos (2) sillas de ruedas en distinto sentido, el ancho mínimo debe ser de 1,80 m (véase la figura 2).

4.1.2. REFUGIOS PEATONALES¹

Si el cruce peatonal, por su longitud se realiza en dos (2) tiempos y la parada intermedia se resuelve con un refugio entre dos (2) calzadas vehiculares, el mismo debe tener un ancho mínimo de 1,20 m, con una longitud mínima de 1,20 m (véase la figura 2).

Se recomienda que el refugio se construya a nivel de la calzada. Si el refugio presenta un desnivel con la calzada, el mismo se salvará mediante pasos, de acuerdo a la norma NB 1220005.

En todas las esquinas o cruces peatonales donde existan desniveles entre la vía de circulación y la calzada, éstos se deben salvar mediante rampas.

Cuando se prevé la circulación simultánea de dos (2) sillas de ruedas en distinto sentido, el ancho mínimo del cruce peatonal, en el refugio, debe ser de 1,80 m.

Para advertir a las personas con discapacidad visual de cualquier obstáculo, desnivel o peligro en la vía pública, así como en todos los frentes de cruces peatonales, accesos a rampas, escaleras

¹ En algunos países se utiliza la denominación: camellón, canteros peatonales, berma e islotes, para definir el mismo concepto.

y paradas de autobuses, se debe señalar su presencia por medio de un cambio de textura en el pavimento.

4.1.3. CARACTERÍSTICAS GENERALES

4.1.3.1. Los cruces peatonales deben estar libres de obstáculos en todo su ancho mínimo y desde su piso hasta un plano paralelo a él, ubicado a 2,20 m de altura. Dentro de ese espacio no se podrán disponer elementos que lo invadan, tales como: luminarias, carteles, etc.

Los cruces peatonales, deben señalizarse con la demarcación de la senda peatonal sobre la calzada en todo su ancho, con líneas de color contrastante.

4.1.3.2. SEÑALIZACIÓN DE OBSTÁCULOS

▪ Debe anunciarse la presencia de objetos que se encuentren ubicados en las siguientes condiciones, simultáneamente:

- c) Por debajo de 2,20 m de altura
- d) Por encima de 10 cm de altura, y
- e) Separado más de 15 cm de un plano lateral

El indicio de la presencia de objetos que se encuentren en las condiciones establecidas, se hará de manera que pueda ser detectado por personas que requieran el uso de bastón largo, utilizando asimismo, colores contrastantes.

El indicio, tendrá como mínimo un elemento detectable que cubra toda la zona de influencia del objeto desde el nivel de piso terminado.

4.1.3.3. PENDIENTE LONGITUDINAL

En los cruces peatonales a nivel, se recomienda no exceder de una pendiente longitudinal del 2 %.

4.1.3.4. PENDIENTE TRANSVERSAL

Los cruces peatonales, deben diseñarse con una pendiente transversal máxima del 2 %.



- 4.1.3.5. Los pavimentos de los cruces peatonales deben ser firmes, antideslizantes y sin accidentes.
Se debe evitar la presencia de piezas sueltas, tanto en la constitución del pavimento, así como también por falta de mantenimiento.
- 4.1.3.6. En el caso de presentarse en el piso rejillas, tapas de registros, etc., deben colocarse rasantes a nivel del pavimento, con aberturas de dimensión máxima de 15 mm y deben cumplir con las características indicadas en 4.1.3.5.
- 4.1.3.7. En todos los cruces peatonales donde exista desnivel entre la vía de circulación y la calzada, el mismo se salvará mediante pasos de acuerdo a la norma NB 1220005.
- 4.1.3.8. Cuando la intersección de la acera y el cruce peatonal se realiza al mismo nivel, se deben colocar señales táctiles y visuales en toda la longitud de la misma.
- 4.1.3.9. En los cruces peatonales, se recomienda la colocación de semáforos que permitan una velocidad de marcha, para el cruce, de no más de 0,6 m/s, los que deben contar con un dispositivo acústico o táctil que indique el cambio de luces en el mismo.

5. BIBLIOGRAFÍA

COPANT 1631:2000 Accesibilidad de personas al medio físico. Espacios urbanos y rurales.

Cruces peatonales a nivel y puentes peatonales.

Figura 1: Dimensiones Medidas en cm

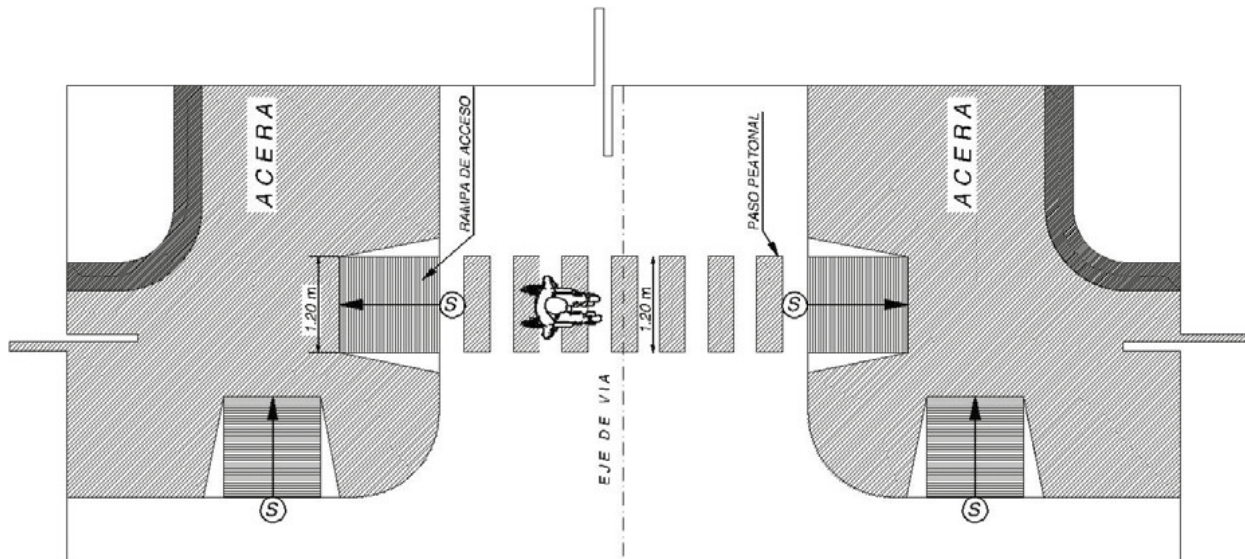
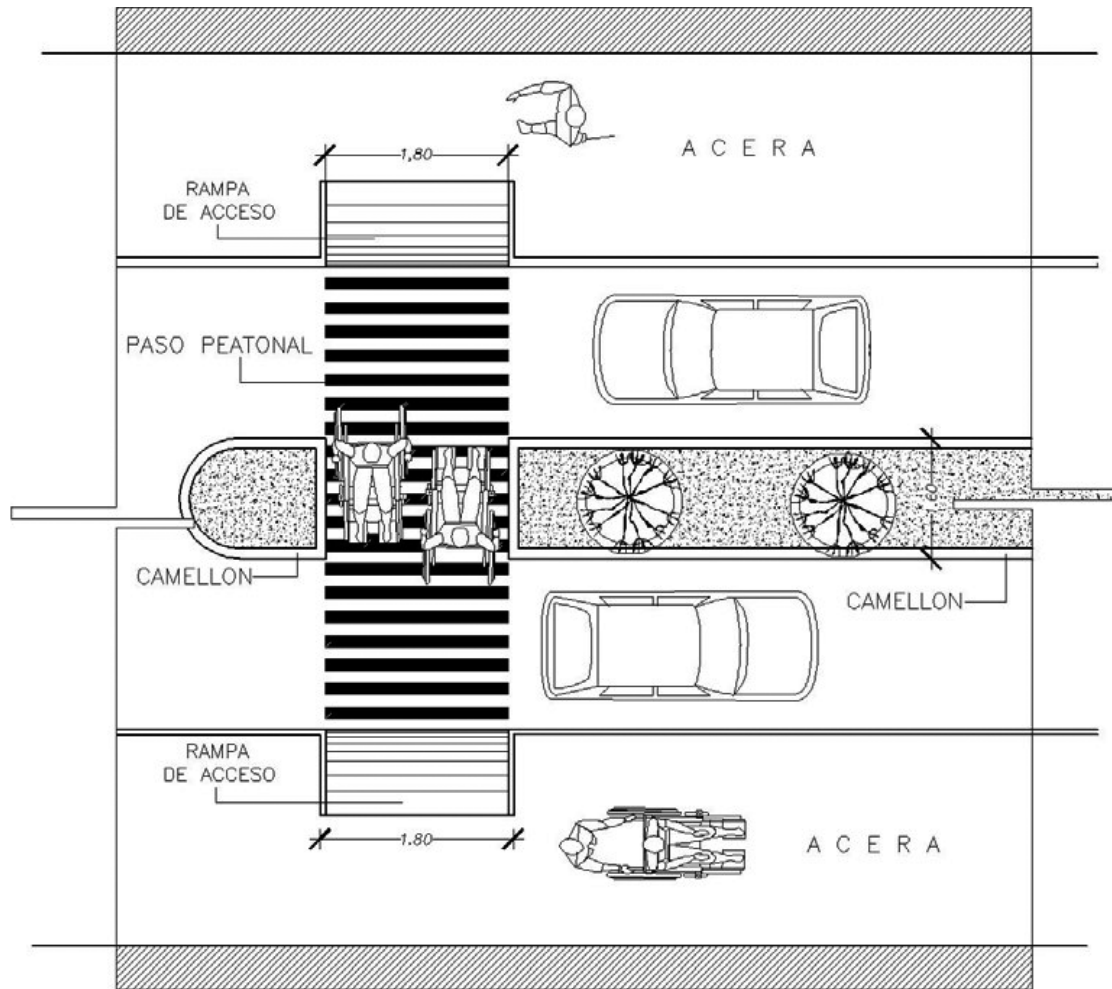


Figura 2: Refugios peatonales



**NORMA
BOLIVIANA**

**NB
1220009**

Primera revisión
2013-12-31

Número de Referencia
NB 1220009:2013

Accesibilidad de las personas con discapacidad al medio físico - Equipamientos - Grifería - Criterios de elección

ICS 91.040.01

Edificación en general

CTN N° 12.20 - Construcción de edificios - Accesibilidad

©IBNORCA - Derechos Reservados

El Instituto Boliviano de Normalización y Calidad (IBNORCA) tiene reservados los derechos de reproducción. Salvo prescripción diferente, no podrá reproducirse ni utilizarse ninguna parte de esta publicación bajo ninguna forma y por ningún medio, electrónico o mecánico, incluidos el fotocopiado y la microfilmación, sin la autorización escrita de IBNORCA.



ÍNDICE

1. OBJETO Y CAMPO DE APLICACIÓN	99
2. REQUISITOS	99
2.1. ACCIONAMIENTO	99
2.2. UBICACIÓN	99
3. CLASIFICACIÓN	100
3.1. ACCIONAMIENTO DIRECTO	100
4. BIBLIOGRAFÍA	104

Accesibilidad de las personas con discapacidad al medio físico - Equipamientos - Grifería - Criterios de elección

1. OBJETO Y CAMPO DE APLICACIÓN

Esta norma establece las características que se deben tener en cuenta en la elección de la grifería, de modo que se contemplen los requerimientos de todas las personas.

2. REQUISITOS

2.1. ACCIONAMIENTO

El accionamiento de la grifería debe ser de fácil manipulación por medio de la mano y otras partes del cuerpo (barbilla, codo, rodilla, etc.) o automático.

Cuando el accionamiento es directo, la grifería debe estar diseñada de modo que permita su alcance y control por medio de la mano u otras partes del cuerpo (barbilla, codo, antebrazo, rodilla, etc.).

Cuando el accionamiento es automático o electrónico, se debe tener en cuenta el área barrida por el detector, en relación con las posibles posiciones del usuario.

2.2. UBICACIÓN

La ubicación de la grifería en relación al artefacto sanitario que sirve (lavabo, pileta, bañera, ducha, bidé, inodoro o bebedero) debe estar en función de la posibilidad de accionamiento del grifo con la mano y otras partes del cuerpo (por ejemplo: barbilla, codo, antebrazo, rodilla y pie) y del radio de acción del miembro considerado.

Cuando el accionamiento es automático o electrónico, se debe tener en cuenta el área barrida por el detector en relación con las posibles posiciones del usuario.



3. CLASIFICACIÓN

Se establece la siguiente clasificación de la grifería, en función del sistema de accionamiento.

3.1. ACCIONAMIENTO DIRECTO

Corresponde al usuario el accionamiento de la grifería, con la mano u otras partes del cuerpo (rodilla, codo, pie, etc.).

3.1.1. DE PALANCA (VÉANSE LAS FIGURAS 1 Y 2)

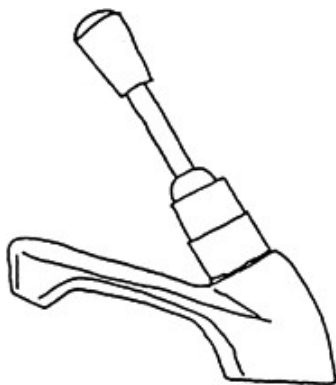
El accionamiento se efectúa por palanca con rótula o sistema semejante, desplazable en diferentes direcciones.

Puede accionarse mediante la mano u otra parte del cuerpo (codo, antebrazo, barbilla e incluso rodilla y pie), si la palanca está distanciada de la boca de salida del agua.

En el caso de grifos de tipo "monocomando" de palanca, la temperatura y el caudal pueden ser controlados, por el usuario, mediante desplazamientos de la palanca con movimiento esencialmente horizontal o vertical respectivamente y sus combinaciones.

El dispositivo de palanca facilita el accionamiento a personas con dificultades de motricidad.

Figura 1: Grifería de palanca

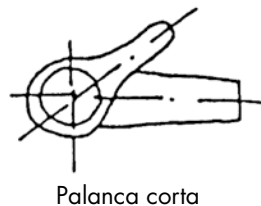
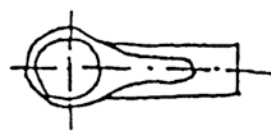
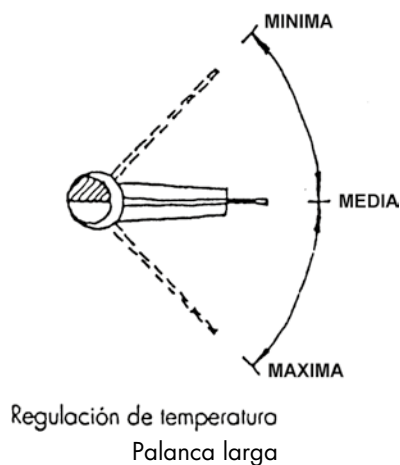
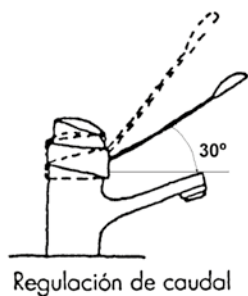


Mando y caño monobloque



Mando separado de la boca de salida de agua

Figura 2: Grifería monocomando



3.1.2. POR PULSADOR (VÉANSE LAS FIGURAS 3 Y 4)

Es la grifería que se acciona con la mano u otra parte del cuerpo por presión o empuje, permitiendo un flujo de agua durante un tiempo limitado.

Los fluxores, son grifos de gran caudal, que actúan por presión, con cierre automático, para inodoros y mingitorios.

El control de temperatura puede realizarse si lleva incorporado un mezclador adicional.

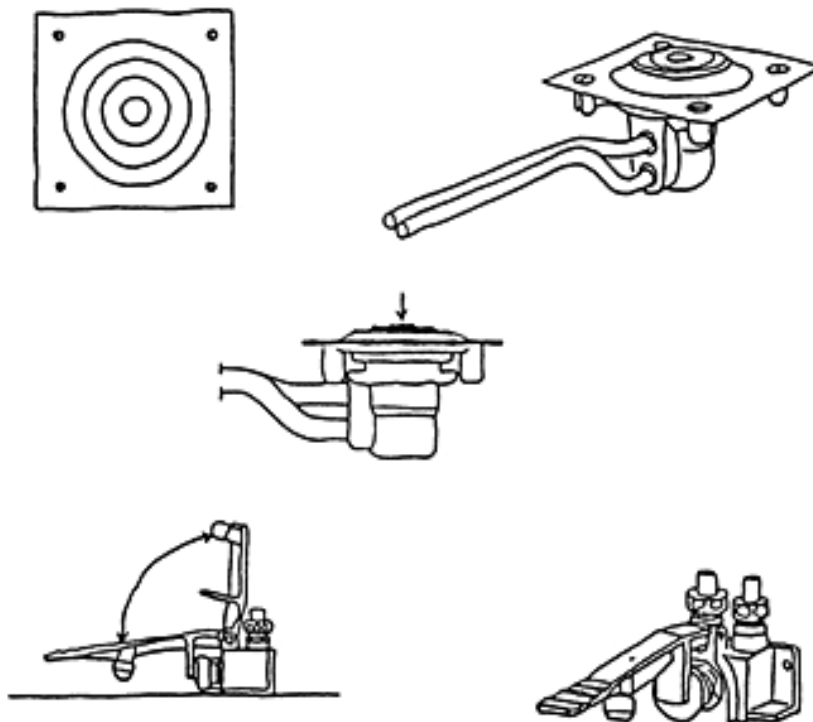


Figura 3: Pulsador tipo manual



Cuando el pulsador es de pie, el accionamiento puede realizarse por el propio pie, por bastón y a veces, por las ruedas de la silla.

Figura 4: Pulsador de pie



3.1.3. ACCIONAMIENTO AUTOMÁTICO O ELECTRÓNICO (VÉASE LA FIGURA 5)

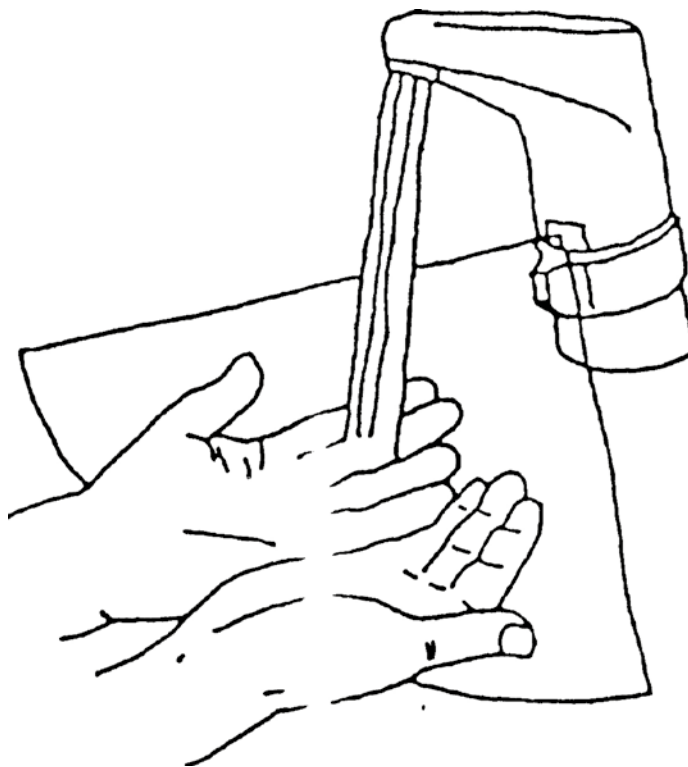
El accionamiento de la grifería se produce por proximidad al artefacto, por interrupción de barrera fotoeléctrica y el efecto puede ser inmediato (en lavabos y duchas) o retardado (en inodoros y mingitorios). El dispositivo debe detectar también la presencia de prótesis.

La apertura y cierre son automáticos.

Esta forma de accionamiento resulta adecuada para personas con dificultades de motricidad, en especial para personas con discapacidad múltiple severa.

El control de temperatura puede realizarse si lleva incorporado un mezclador adicional.

Figura 5: Mando electrónico



4. BIBLIOGRAFÍA

COPANT 1704:2002 Accesibilidad de las personas al medio físico. Equipamientos. Grifería.
Criterios de elección.

**NORMA
BOLIVIANA**

**NB
1220010**

Segunda revisión
2013-12-31

Número de Referencia
NB 1220010:2013

Accesibilidad de las personas con discapacidad al medio físico - Estacionamientos

ICS 91.040.01

Edificación en general

CTN N° 12.20 - Construcción de edificios - Accesibilidad

©IBNORCA - Derechos Reservados

El Instituto Boliviano de Normalización y Calidad (IBNORCA) tiene reservados los derechos de reproducción. Salvo prescripción diferente, no podrá reproducirse ni utilizarse ninguna parte de esta publicación bajo ninguna forma y por ningún medio, electrónico o mecánico, incluidos el fotocopiado y la microfilmación, sin la autorización escrita de IBNORCA.



ÍNDICE

1. OBJETO Y CAMPO DE APLICACIÓN	107
2. REFERENCIAS	107
3. DEFINICIONES	107
3.1. ESTACIONAMIENTOS	107
3.2. ESTACIONAMIENTO PÚBLICO	108
3.3. ESTACIONAMIENTO PRIVADO	108
3.4. ESTACIONAMIENTO MIXTO	108
4. REQUISITOS GENERALES	108
4.1. DIMENSIONES	108
4.2. UBICACIÓN	111
4.3. PAVIMENTO	112
4.4. DEMARCACIÓN Y SEÑALIZACIÓN	112
4.5. NÚMERO DE LUGARES	112
5. BIBLIOGRAFÍA	112

Accesibilidad de las personas con discapacidad al medio físico - Estacionamientos

1. OBJETO Y CAMPO DE APLICACIÓN

Esta norma establece los requisitos mínimos y las características generales que deben tener los lugares de estacionamiento públicos y privados, los cuales deben contar con un espacio destinado a los vehículos que transportan a personas con discapacidad, de forma tal que permitan el ascenso, uso y egreso de todas ellas, incluidos los usuarios en silla de ruedas.

2. REFERENCIAS

Los siguientes documentos normativos contienen disposiciones que al ser citadas en este texto, constituyen disposiciones válidas para esta Norma. Las ediciones indicadas estaban en vigencia en el momento de esta publicación. Como toda Norma está sujeta a revisión se recomienda, a aquéllos que realicen acuerdos en base a ellas, que analicen la conveniencia de usar las ediciones más recientes de las normas citadas seguidamente.

NB 690	Accesibilidad de las personas al medio físico - Símbolo gráfico - Características generales
NB 1220001	Accesibilidad de las personas al medio físico - Edificios, espacios urbanos y rurales - Señalización.
NB 1220005	Accesibilidad de las personas al medio físico - Edificios y espacios urbanos - Rampas fijas adecuadas y básicas

3. DEFINICIONES

3.1. ESTACIONAMIENTOS

Son espacios físicos de propiedad pública o privada destinados a la permanencia y/o guarda transitoria o permanente de vehículos motorizados.



3.2. ESTACIONAMIENTO PÚBLICO

Es aquel habilitado en la infraestructura vial de propiedad de las Entidades Territoriales Autónomas Municipales.

3.3. ESTACIONAMIENTO PRIVADO

Es aquel destinado a la guarda de vehículos motorizados en infraestructura propia de personas naturales o jurídicas.

3.4. ESTACIONAMIENTO MIXTO

Es aquel destinado a la guarda de vehículos motorizados en forma concurrente como estacionamiento de uso público y privado.

4. REQUISITOS GENERALES

Todo espacio público o privado de afluencia masiva, temporal o permanente de personas (estadios, coliseos, hoteles, hospitales, teatros, iglesias, etc.), debe contemplar en su diseño, los espacios vehiculares y peatonales exclusivos para personas con discapacidad y movilidad reducida.

Los estacionamientos accesibles, se ubicarán lo más cerca al ingreso de la edificación, en el mismo nivel que éste, las dimensiones mínimas serán de 3,50 m por 5,00 m.

Los lugares de parqueo deben estar señalizados horizontal y verticalmente de forma que sean fácilmente identificados a distancia y que contenga el símbolo gráfico de discapacidad.

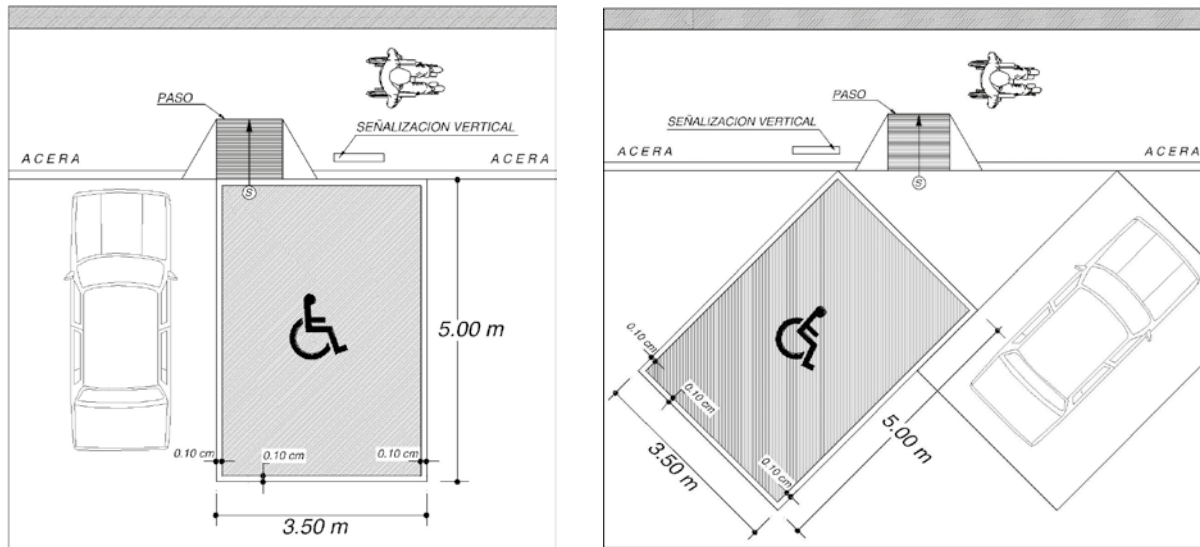
Los lugares de reserva deben estar demarcados, pintando sobre el pavimento el perímetro correspondiente, con una faja de 10 cm de color blanco e incorporando el símbolo gráfico de discapacidad, su ocupación indebida debe ser sancionada.

4.1. DIMENSIONES

Las medidas mínimas de los lugares de estacionamiento varían en función de su ubicación respecto a la vía de circulación.

Para el caso de estacionamientos perpendiculares u oblicuos a la vía de circulación, éstos deben tener un ancho mínimo de 3,50 m y un largo mínimo de 5,00 m (véase la figura 1).

Figura 1: Dimensiones en cm



Descripción de la figura:

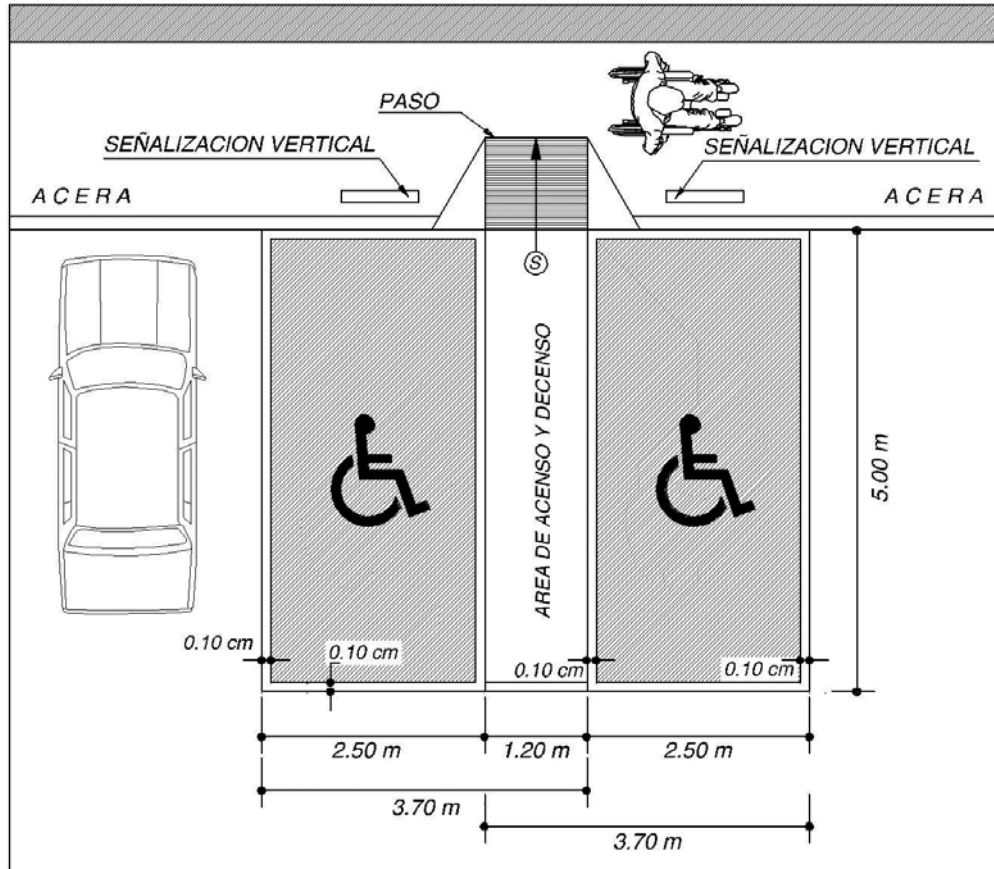
Dos (2) dibujos que grafican en cada uno un rectángulo delimitado por una franja, en uno de los dibujos el rectángulo se encuentra perpendicular a las líneas que simulan el cordón y en el otro el rectángulo está inclinado.

La figura 2 muestra dos (2) ejemplos de estacionamientos contiguos, sin que estos constituyan diseños predeterminados.

El ancho destinado al estacionamiento del vehículo debe tener una dimensión mínima de 2,50 m e incluir un espacio para ingreso y egreso lateral de 1,20 m de ancho como mínimo. En el caso de dos (2) estacionamientos contiguos, se puede compartir este espacio.



Figura 2: Dimensiones en cm

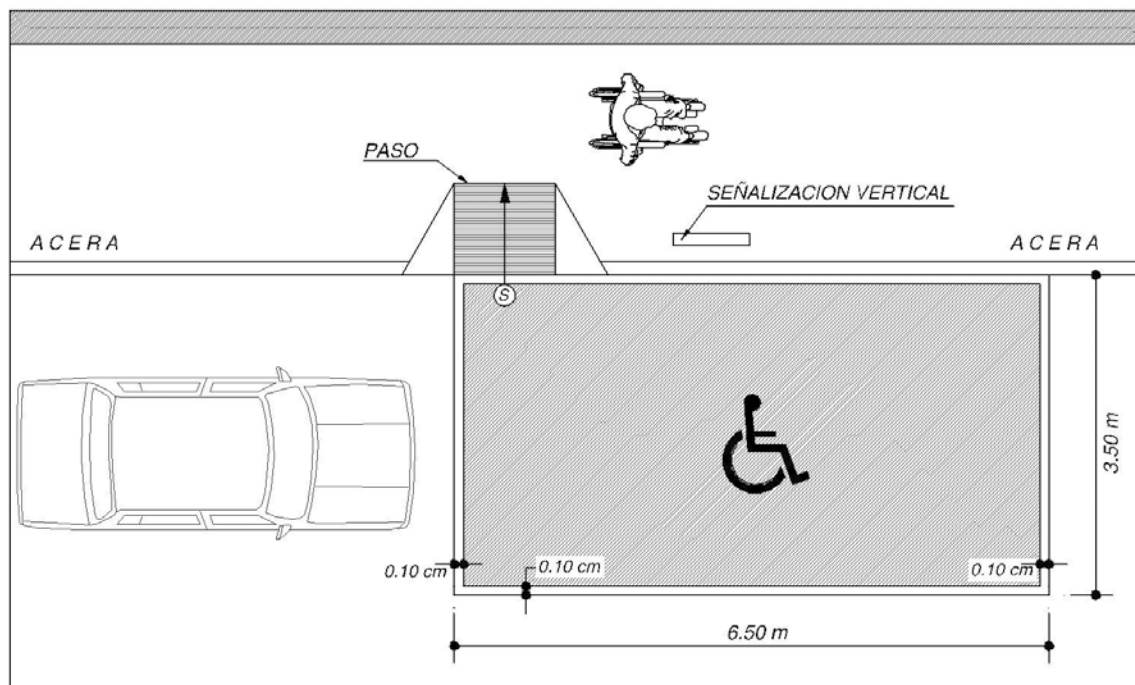


Descripción de la figura:

Dos rectángulos delimitados por una franja con las dimensiones indicadas anteriormente, conteniendo el símbolo de accesibilidad, se encuentra perpendicular a dos (2) líneas que representan el cordón de vereda, donde también se indica un paso localizado próximo a uno de los laterales del rectángulo.

Para el caso de estacionamientos que se ubiquen paralelos a la vía de circulación, el ancho debe ser 3,50 m y el largo 6,50 m (véase la figura 3).

Figura 3:



Descripción de la figura:

Rectángulo delimitado por una franja con las dimensiones indicadas anteriormente, conteniendo el símbolo de accesibilidad y la indicación de un paso próximo a uno de los laterales.

4.2. UBICACIÓN

Los estacionamientos deben formar parte o estar directamente vinculados a un itinerario accesible y ubicados lo más próximo posible a los accesos de los espacios o edificios servidos por los mismos, preferentemente al mismo nivel de éstos y techados.

Para aquellos casos donde se presente un desnivel entre el estacionamiento y la vía de circulación peatonal, el mismo debe salvarse mediante pasos de acuerdo con lo indicado en la norma NB 1220005.



4.3. PAVIMENTO

El pavimento debe ser parejo, firme, antideslizante y conformar una superficie sin resaltes que superen los 5 mm.

Se debe evitar la presencia de piezas sueltas, tanto por la constitución propia del pavimento como por falta de mantenimiento del mismo.

Se debe asegurar un buen escurrimiento del agua, a fin de evitar su estancamiento; en ninguna dirección, la pendiente debe superar el 2 %.

4.4. DEMARCACIÓN Y SEÑALIZACIÓN

Los lugares destinados al estacionamiento deben estar demarcados en el pavimento y contar con señalización horizontal y vertical, de modo que sean fácilmente identificados a distancia.

La señalización debe estar de acuerdo con lo establecido en la norma NB 1220001.

4.4.1. DEMARCACIÓN HORIZONTAL

Los lugares de reserva deben estar demarcados, en el pavimento, con una franja de color blanco, de 10 cm de ancho en todo el perímetro; en el centro del rectángulo debe pintarse el símbolo de accesibilidad, de acuerdo con la norma NB 690 (véase la figura 1).

4.4.2. SEÑALIZACIÓN VERTICAL

Debe estar constituida por una placa, ubicada fuera del perímetro demarcado, que contenga el símbolo de accesibilidad, de acuerdo con la norma NB 690.

4.5. NÚMERO DE LUGARES

En todos los casos se debe disponer, como mínimo, de un estacionamiento accesible por cada área de estacionamiento.

5. BIBLIOGRAFÍA

COPANT 1702:2011 Accesibilidad de las personas al medio físico. Estacionamientos.

**NORMA
BOLIVIANA**

**NB
1220011**

Primera revisión
2013-12-31

Número de Referencia
NB 1220011:2013

Accesibilidad de las personas con discapacidad al medio físico - Edificios y espacios urbanos - Servicios sanitarios accesibles

ICS 91.040.01

Edificación en general

CTN N° 12.20 - Construcción de edificios - Accesibilidad

©IBNORCA - Derechos Reservados

El Instituto Boliviano de Normalización y Calidad (IBNORCA) tiene reservados los derechos de reproducción. Salvo prescripción diferente, no podrá reproducirse ni utilizarse ninguna parte de esta publicación bajo ninguna forma y por ningún medio, electrónico o mecánico, incluidos el fotocopiado y la microfilmación, sin la autorización escrita de IBNORCA.



ÍNDICE

1. OBJETO Y CAMPO DE APLICACIÓN	115
2. REFERENCIAS	115
3. REQUISITOS	115
3.1. LOCALIZACIÓN	115
3.2. SEÑALIZACIÓN	116
3.3. APARATOS SANITARIOS	116
3.4. LAVAMANOS O LAVABO	119
3.5. DUCHA	122
3.6. BAÑERA.....	124
3.7. URINARIO	126
3.8. BIDÉ	128
3.9. ACCESORIOS	128
3.10. PUERTA	129
3.11. ESPACIO LIBRE DE CIRCULACIÓN	129
3.12. PAVIMENTOS	129
3.13. SUPERPOSICIÓN DE ÁREAS DE APROXIMACIÓN A LOS ARTEFACTOS	129
4. BIBLIOGRAFÍA	129

Accesibilidad de las personas con discapacidad al medio físico - Edificios y espacios urbanos - Servicios sanitarios accesibles

1. OBJETO Y CAMPO DE APLICACIÓN

Esta norma establece las dimensiones mínimas y las características generales que deben cumplir los servicios sanitarios accesibles en los edificios públicos y privados y en los espacios urbanos.

2. REFERENCIAS

Las siguientes normas contienen disposiciones que al ser citadas en este texto constituyen especificaciones válidas para la presente norma. Las ediciones indicadas estaban en vigencia en el momento de esta publicación. Como toda la norma está sujeta a revisión, se recomienda a aquellos que realicen acuerdos en base a la presente norma, analicen la posibilidad de aplicar las ediciones más recientes de las normas indicadas a continuación.

NB 690	Accesibilidad de las personas al medio físico - Símbolo gráfico - Características generales.
NB 1220001	Accesibilidad de las personas al medio físico - Edificios, espacios urbanos y rurales - Señalización.
NB 1220003	Accesibilidad de las personas al medio físico - Edificios - Equipamientos - Bordillos, pasamanos y agarraderas.
NB 1220009	Accesibilidad de las personas al medio físico - Equipamientos - Grifería - Criterios de elección.
NB 1220013	Accesibilidad de las personas al medio físico. Edificios – Puertas accesibles.

3. REQUISITOS

3.1. LOCALIZACIÓN

Toda edificación pública o privada debe contar en su interior, al menos con un baño o aseo accesible a las personas con discapacidad, con la señalización correspondiente y con un espacio



libre no inferior a 1,40 m por 1,40 m (fuera de los radios de giro de las puertas) que posibilite un giro completo de una silla de ruedas y las maniobras necesarias para acoplar la silla en el espacio libre correspondiente a cada aparato sanitario.

Este tipo de servicios deben localizarse en lugares accesibles, próximos a las circulaciones principales. En los espacios urbanos deben estar vinculados con una circulación (itinerario) accesible.

Se debe incluir por lo menos una unidad sanitaria accesible en los edificios de uso público.

3.2. SEÑALIZACIÓN

La ubicación de los servicios sanitarios accesibles de uso público y privado debe estar señalizada mediante la colocación del símbolo de accesibilidad de acuerdo con la norma NB 690.

Asimismo las señales que indiquen la ubicación de los servicios sanitarios accesibles deben cumplir en áreas de uso público y privado con la norma NB 1220001.

3.3. APARATOS SANITARIOS

3.3.1. INODORO

3.3.1.1. ESPACIO DE TRANSFERENCIA LATERAL

Se debe disponer de un espacio lateral al inodoro, de dimensiones mínimas 1,20 m por 0,80 m con una altura mínima libre de 2,20 m, con una puerta de ancho no menor a 90 cm y barras de apoyo tubulares adecuadamente instaladas, que posibilite la transferencia de la persona con discapacidad al aparato sanitario (véase la figura 1).

En caso de existir más de un servicio sanitario accesible, se recomienda que el espacio de transferencia se coloque de forma alternada a la derecha y a la izquierda.

3.3.1.2. ASIENTO

El asiento de los inodoros debe estar colocado a una altura comprendida entre 48 cm y 50 cm con respecto al nivel de piso terminado (véase la figura 2).

Cuando los usuarios sean niños o personas de baja estatura, el asiento del inodoro debe estar colocado a una altura comprendida entre 30 cm y 35 cm con respecto al nivel de piso terminado.

3.3.1.3. VÁLVULA DE DESCARGA

La válvula de descarga debe estar colocada a una altura máxima de 1,10 m con respecto al nivel de piso terminado.

Debe ser accionable por palanca, botón sobresaliente o en forma automática.

Se recomienda la colocación frontal o lateral del accionamiento de los sistemas de descarga, en este último caso se ubicará del lado del espacio de transferencia.

3.3.1.4. DISPENSADOR DE PAPEL (PORTARROLLOS)

El dispensador de papel será de fácil alcance y manipulación y debe colocarse a alturas comprendidas entre 50 cm y 80 cm con respecto al nivel de piso terminado.

Cuando los usuarios sean niños o personas de baja estatura, el dispensador de papel debe colocarse a una altura máxima de 50 cm con respecto al nivel de piso terminado.

3.3.1.5. AGARRADERAS

Las agarraderas deben cumplir lo establecido en la norma NB 1220003.

En cada inodoro, debe disponerse como mínimo una agarradera horizontal del lado opuesto al espacio de transferencia y una vertical.

En el caso que existan servicios sanitarios diferenciados por sexo, se puede eliminar la agarradera vertical correspondiente al sanitario femenino.

La agarradera horizontal debe tener como mínimo 75 cm de longitud, teniendo una extensión de 32 cm medidos desde la parte externa frontal del inodoro, se ubicará lateralmente a este a una altura de 30 cm por encima del asiento del aparato y a una distancia de 32 cm al eje del inodoro.

En caso de ubicarse una segunda agarradera horizontal lateralmente, ésta debe ser móvil, estar ubicada dentro del espacio de transferencia a una distancia de 32 cm respecto al eje del mismo y a una altura de 30 cm por encima de la del aparato y debe tener como mínimo 75 cm de longitud (véase la figura 2).

En el caso de disponerse de dos (2) espacios laterales de transferencia, las dos (2) agarraderas deben ser móviles.



Las agarraderas móviles, deben permanecer estables en su posición horizontal y tener un dispositivo que permita su rebatimiento en un plano horizontal o vertical con eje de giro que permita dejar completamente libre el espacio lateral a partir del plano posterior del inodoro.

La agarradera vertical debe tener 75 cm de longitud y debe colocarse a partir de 80 cm de altura con respecto al nivel de piso terminado.

Si se ubica la agarradera vertical en el plano posterior al inodoro, la misma debe dejar completamente libre el espacio lateral a partir de dicho plano.

Figura 1: Inodoro - Espacio de transferencia lateral (medidas en cm)

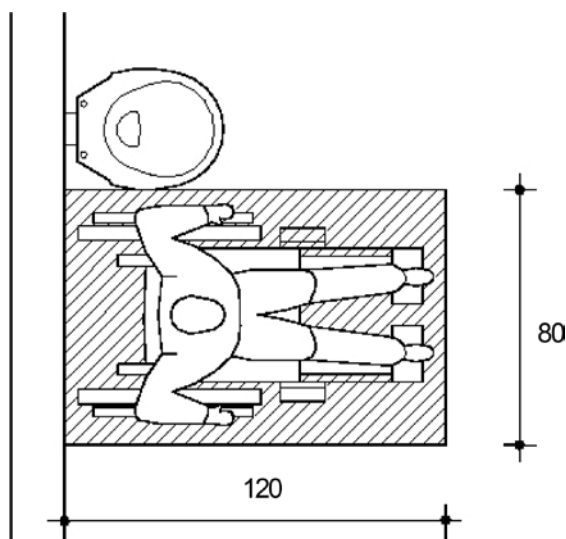
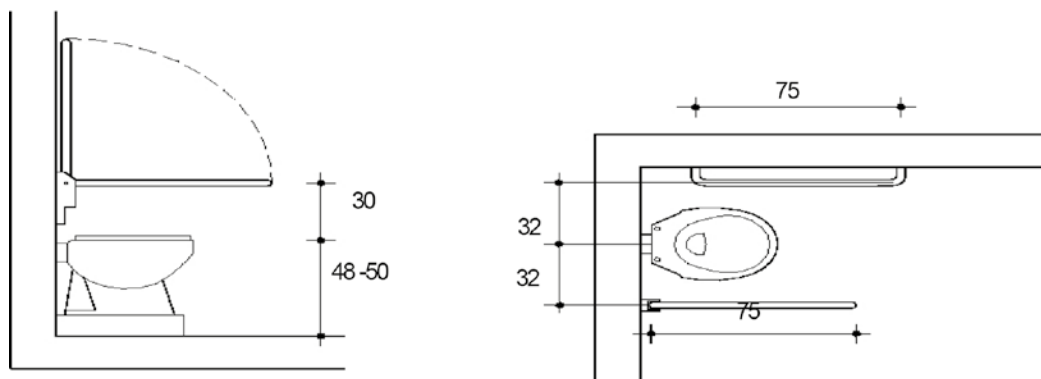


Figura 2: Asiento y barras de apoyo (medidas en cm)



3.3.1.6. ACCESORIOS

Se recomienda la colocación de un grifo con tubería flexible y ducha tipo teléfono accesible desde el inodoro. Debe preverse en esta situación la ubicación de un desagüe próximo al mismo.

3.3.1.7. INODORO DENTRO DE UN COMPARTIMIENTO

En el caso en que el inodoro esté ubicado dentro de un compartimiento, se debe instalar un lavamanos o lavabo con las características indicadas en el apartado 3.4

3.4. LAVAMANOS O LAVABO

3.4.1. ÁREA DE APROXIMACIÓN

Se debe disponer de un área de aproximación al lavamanos o lavabo, de 80 cm de ancho y 85 cm de longitud, previéndose un espacio libre por debajo del lavatorio de 70 cm de altura medidos desde el nivel de piso terminado y 25 cm medidos desde la parte externa frontal del lavamanos o lavabo o de la mesada en el caso que el aparato esté incluido en esta (véanse las figuras 3 y 4).

3.4.2. ALTURA

Los lavamanos o lavabos deben ser colocados a 80 cm de altura con respecto al nivel de piso terminado.



Cuando los usuarios sean niños o personas de baja estatura, los lavamanos o lavabos deben ser colocados a una altura máxima de 65 cm con respecto al nivel de piso terminado.

3.4.3. GRIFERÍA

La grifería debe cumplir con lo establecido en la norma NB 1220009 y estar colocada como máximo a 50 cm de la parte externa frontal del lavamanos o lavabo o de la mesada en el caso que el aparato esté incluido en esta.

Los grifos deben ser monocomando con accionamiento de palanca, botón o célula fotoeléctrica.

3.4.4. TUBERÍAS

Las tuberías deben estar situadas como mínimo a 25 cm medidos desde la parte externa frontal del lavamanos o lavabo o de la mesada en el caso que el aparato esté incluido en esta y deben tener un dispositivo de protección o ser revestidas de un material adecuado que evite posibles quemaduras.

3.4.5. AGARRADERAS

Se debe colocar al menos una agarradera horizontal o vertical de 75 cm de longitud, colocada a, o desde los 80 cm de altura medidos desde el nivel de piso terminado.

3.4.6. ESPEJO

El borde inferior de los espejos, debe estar a una altura máxima de 90 cm sobre el nivel de piso terminado (véase la figura 4).

Cuando los usuarios sean niños o personas de baja estatura, el borde inferior de los espejos debe colocarse a una altura máxima de 75 cm con respecto al nivel de piso terminado.

3.4.7. TERMINACIONES

Cuando el aparato esté incluido en una mesada, se debe asegurar que las aristas de ésta sean curvadas de modo de evitar el punzonado.

Figura 3: Lavamanos o lavabo - Área de aproximación (medidas en cm)

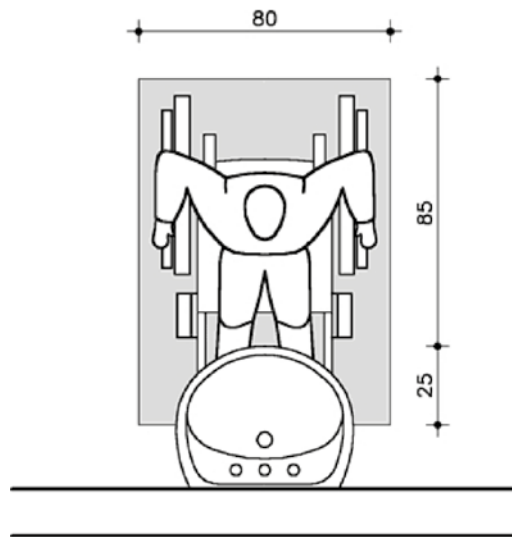
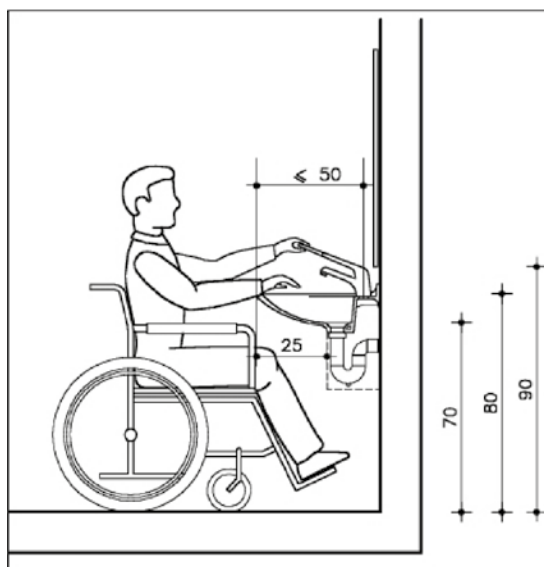


Figura 4: Lavamanos o lavabo - Área de aproximación (medidas en cm)



3.5. DUCHA

3.5.1. DIMENSIONES

Las duchas deben tener un área mínima libre de 0,80 m de ancho y 1,10 m de longitud (véase la figura 5).

3.5.2. ASIENTO

Debe colocarse un asiento fijo o abatible fuera del área mínima indicada en 3.5.1.

El asiento debe estar construido con materiales no lacerantes, fácilmente lavables y que permitan un desagüe inmediato. El asiento debe estar colocado a una altura comprendida entre los 48 cm y los 50 cm medidos desde el nivel de piso terminado (véase la figura 6).

3.5.3. GRIFERÍA

La grifería debe cumplir con lo establecido en la norma NB1220009 y se colocará lateralmente al banco a alturas comprendidas entre 0,90 m y 1,10 m respecto al nivel de piso terminado.

La grifería mínima debe incluir una tubería flexible y ducha tipo teléfono accesible desde el asiento, recomendándose el empleo de grifos monocomando con accionamiento de palanca (véase la figura 5).

3.5.4. ACCESORIOS

Se debe incluir como mínimo una jabonera colocada a 80 cm de altura y tres (3) percheros, siendo uno de ellos específico para muletas u órtesis similares, colocado a una altura de 1,40 m y los dos (2) restantes colocados a una altura de 1,20 m (véase la figura 7).

Cuando los usuarios sean niños o personas de baja estatura, los percheros deben colocarse a una altura máxima de 1,10 m con respecto al nivel de piso terminado.

3.5.5. AGARRADERAS

Las agarraderas deben cumplir con lo establecido en la norma NB 1220003.

Se debe colocar una agarradera en forma de "L", de 75 cm de longitud, ubicada a alturas comprendidas entre 78 cm y 80 cm con respecto al nivel de piso terminado (véase la figura 6).

Figura 5: Ducha - Grifería (medidas en cm)

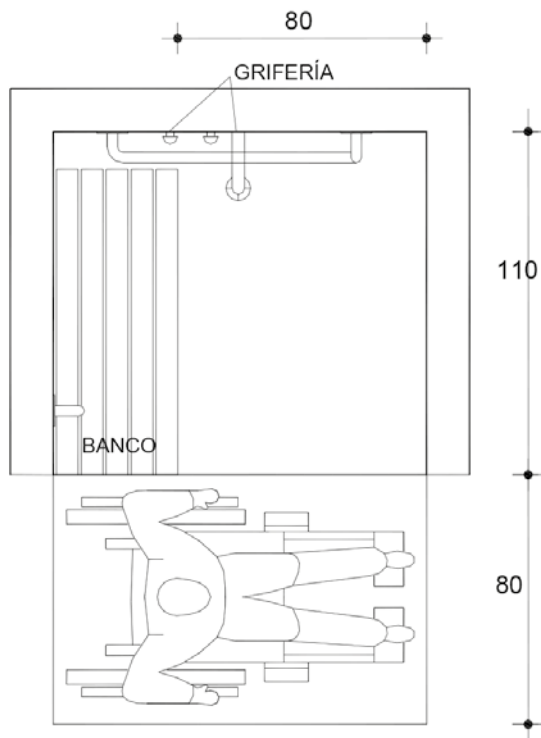


Figura 6: Ducha - Agarraderas (medidas en cm)

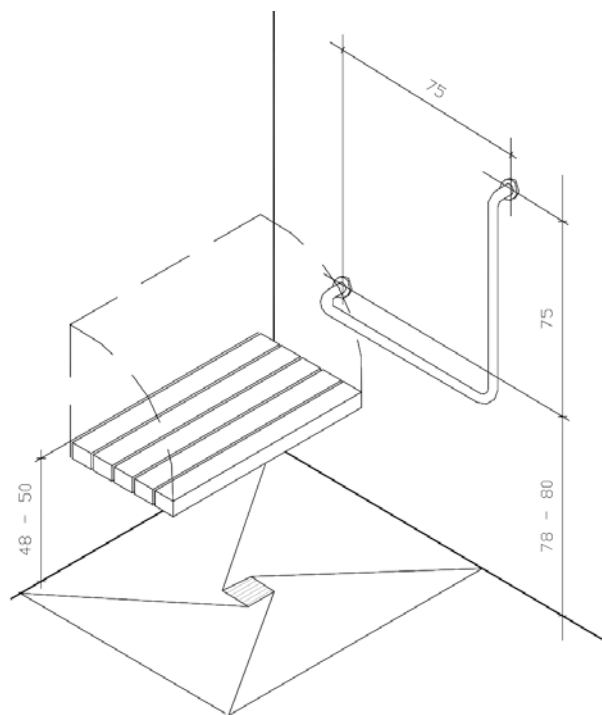
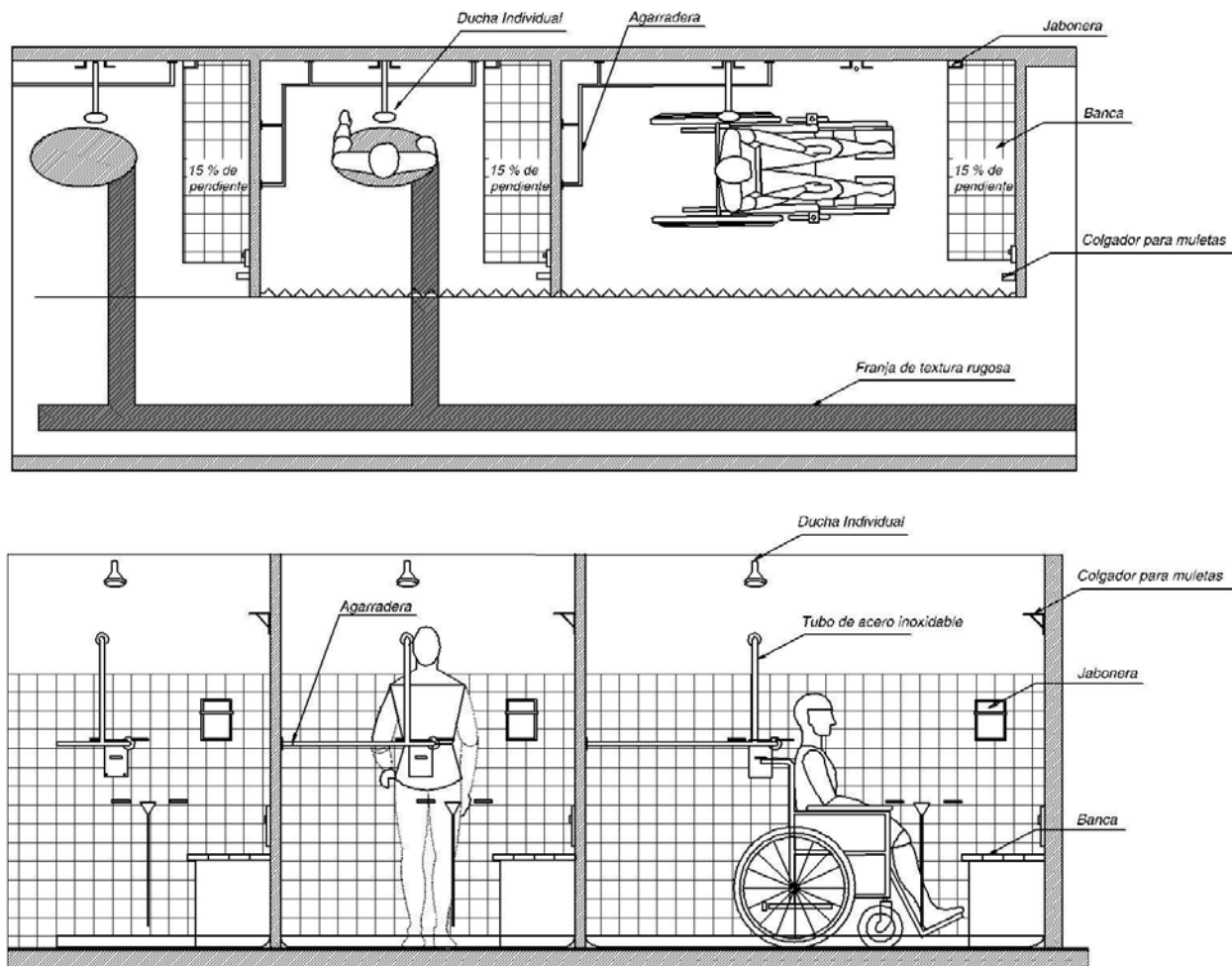


Figura 7: Ducha - Accesorios (planta y elevación)



3.6. BAÑERA

3.6.1. ÁREA DE APROXIMACIÓN

Se debe disponer de un área de transferencia lateral a la bañera de dimensiones mínimas 80 cm de ancho y longitud igual a la bañera (véase la figura 8).

3.6.2. ASIENTO

Para auxiliar la transferencia a la bañera, se debe colocar sobre ella un banco móvil de 45 cm de ancho y de longitud igual al ancho de la bañera.

El asiento debe estar construido con materiales no lacerantes, fácilmente lavables y que permitan un desagüe inmediato.

3.6.3. ALTURA

La altura de la bañera debe estar comprendida entre los 48 cm y 50 cm medidos desde el nivel de piso terminado.

3.6.4. GRIFERÍA

La grifería debe cumplir con lo establecido en la norma NB 1220009 y se debe colocar en la zona central del largo de la bañera, a una altura de 30 cm por encima del borde de esta (véanse las figuras 7 y 8).

Es conveniente la colocación de un grifo con tubería flexible y ducha tipo teléfono accesible.

3.6.5. ACCESORIOS

Se debe colocar lateralmente a la bañera una jabonera que asegure la contención del jabón, ubicada a una altura menor a 30 cm con respecto al borde superior de la bañera y a una distancia máxima de 30 cm respecto al borde próximo a la grifería.

Ningún accesorio debe obstruir los controles o la transferencia entre la silla de ruedas y el borde interior de la bañera.

3.6.6. AGARRADERAS

Las agarraderas deben cumplir con lo establecido en la norma NB 1220003.

Se deben colocar tres (3) agarraderas horizontales, una en la piecera, de 60 cm de longitud a una altura comprendida entre 84 cm y 92 cm con respecto al nivel de piso terminado, las otras dos (2) coincidentes con el lado largo de la bañera, una a la misma altura con respecto al nivel de piso terminado que la ubicada en la piecera y la otra, de 60 cm de longitud, ubicada 20 cm por encima del borde superior del artefacto (véase la figura 9).



Se debe colocar también, una agarradera vertical en la piecera, sobre el borde externo de la bañera.

Figura 8: Bañera - Área de aproximación (medidas en cm)

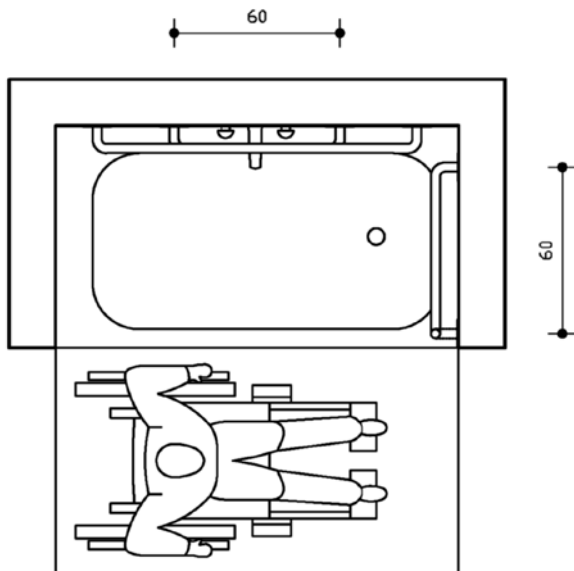
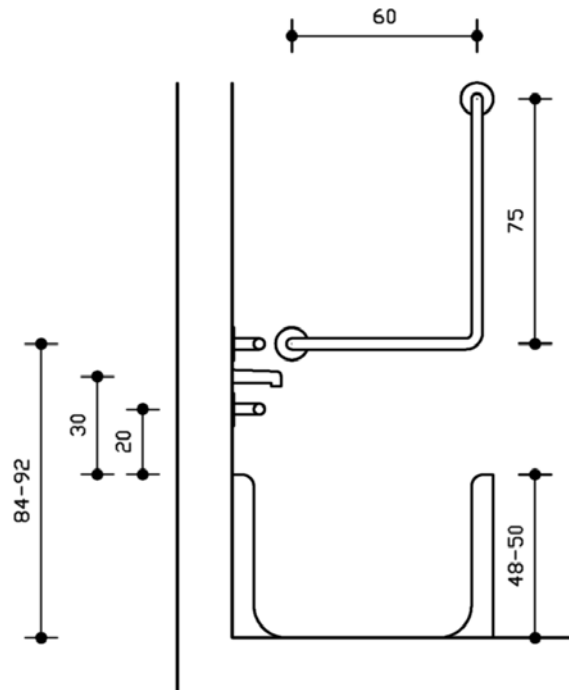


Figura 9: Bañera - Agarraderas (medidas en cm)



3.7. URINARIO

3.7.1. ALTURA

Los urinarios deben colocarse a alturas comprendidas entre 43 cm y 50 cm, con respecto al nivel de piso terminado (véase la figura 9).

Cuando los usuarios sean niños o personas de baja estatura, los urinarios deben colocarse a una altura máxima de 40 cm con respecto al nivel de piso terminado.

3.7.2. VÁLVULA DE DESCARGA

Se recomienda que la descarga sea automática.

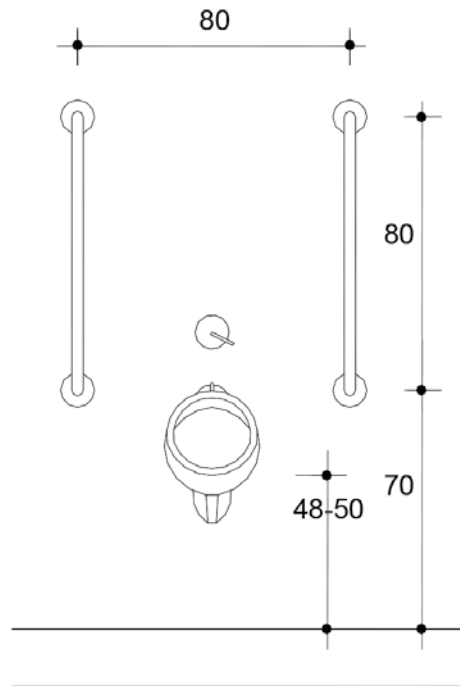
En el caso de disponerse válvula de descarga, la misma debe colocarse a una altura máxima de 1,00 m, pudiendo ser accionada a palanca o botón.

3.7.3. AGARRADERAS

Se debe disponer dos (2) agarraderas verticales de 80 cm de longitud, colocadas a 70 cm de altura con respecto al nivel de piso terminado y separadas 30 cm de la pared que sustenta el urinario.

Las mismas se deben ubicar a ambos lados del urinario, equidistantes 40 cm con respecto al eje del aparato (véase la figura 10).

Figura 10: Urinario - Altura y agarraderas (medidas en cm)



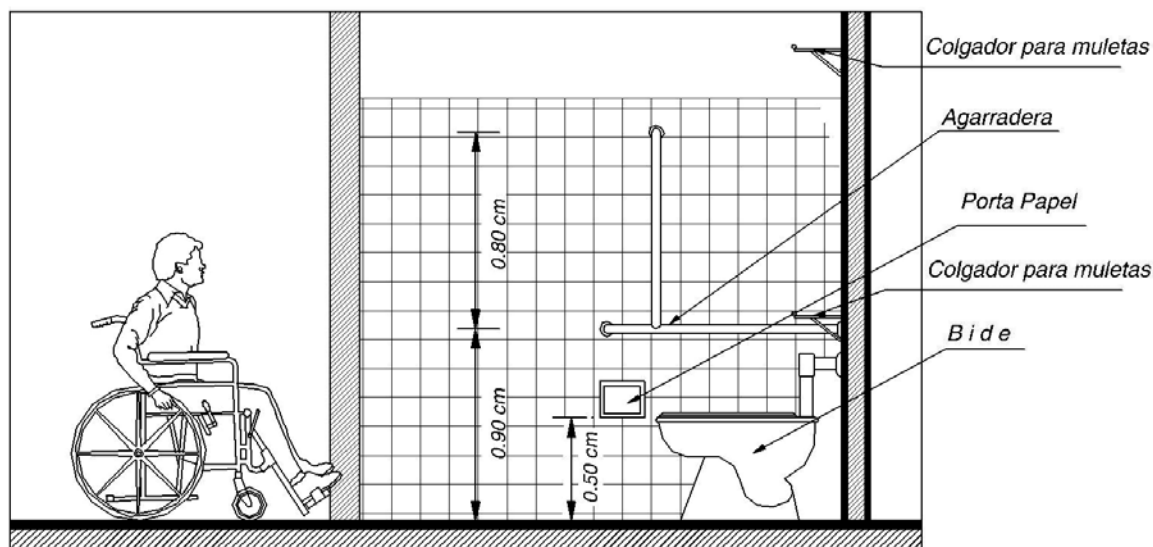
3.8. BIDÉ

En el caso de disponerse bidé en la unidad sanitaria, el mismo se debe ubicar próximo al inodoro a una distancia máxima entre ejes de 65 cm.

Corresponde lo establecido para inodoros, véase el apartado 3.3.1, excepto lo indicado en (el) los apartados 3.3.1.1, 3.3.1.3 y 3.3.1.6 (véase la figura 11).

Con respecto a las agarraderas horizontales, se establece que la agarradera móvil debe ubicarse adyacente al inodoro.

Figura 11: Bidé - Altura y agarraderas



3.8.1. GRIFERÍA

La grifería debe cumplir con lo establecido en la norma NB 1220009.

3.9. ACCESORIOS

Los toma corrientes e interruptores se deben colocar a alturas comprendidas entre 0,85 m y 1,00 m.

Se deben colocar timbres en zonas próximas a las áreas de transferencia entre sillas y artefactos, a 45 cm de altura con respecto al nivel de piso terminado.

Como mínimo se debe disponer por box o por unidad sanitaria, dos (2) percheros, colocados uno a una altura máxima de 1,00 m y el otro a 1,60 m con respecto al nivel de piso terminado.

3.10. PUERTA

La puerta del servicio sanitario accesible debe tener una luz libre de paso mínimo de 80 cm (véase la norma NB 1220013) y debe abrirse hacia el exterior, o ser corrediza.

Las puertas batientes deben tener una agarradera horizontal (véase la norma NB 1220003) del lado interior al local a una altura de 80 cm medida desde el nivel de piso terminado.

Debe disponer de cerrojos que permitan su apertura desde el exterior.

3.11. ESPACIO LIBRE DE CIRCULACIÓN

En los servicios sanitarios accesibles debe disponerse un espacio libre de circulación definido por un área mínima libre de circulación de 1,20 m de diámetro con una altura mínima libre de 2,10 m, que permita la maniobra de una silla de ruedas y la aproximación a los distintos artefactos.

3.12. PAVIMENTOS

Los pavimentos (incluyendo los de duchas y bañeras) deben ser de materiales antideslizantes tanto estando secos como mojados. Los colores de las distintas partes: paredes, suelo, aparatos sanitarios, accesorios y agarraderas, deben ser de colores contrastantes, de modo que permita su correcta distinción a las personas con dificultades de visión.

3.13. SUPERPOSICIÓN DE ÁREAS DE APROXIMACIÓN A LOS ARTEFACTOS

En la unidad sanitaria accesible, las áreas de aproximación a los artefactos pueden superponerse.

4. BIBLIOGRAFÍA

COMISIÓN PANAMERICANA DE NORMAS TÉCNICAS - COPANT

COPANT 1706:2007 Accesibilidad de las personas al medio físico. Edificios y espacios urbanos. Servicios sanitarios accesibles.



**NORMA
BOLIVIANA**

**NB
1220012**

Primera revisión
2013-12-31

Número de Referencia
NB 1220012:2013

Accesibilidad de las personas con discapacidad al medio físico - Edificios - Cocinas accesibles

ICS 91.040.01

Edificación en general

CTN N° 12.20 - Construcción de edificios - Accesibilidad

©IBNORCA - Derechos Reservados

El Instituto Boliviano de Normalización y Calidad (IBNORCA) tiene reservados los derechos de reproducción. Salvo prescripción diferente, no podrá reproducirse ni utilizarse ninguna parte de esta publicación bajo ninguna forma y por ningún medio, electrónico o mecánico, incluidos el fotocopiado y la microfilmación, sin la autorización escrita de IBNORCA.



ÍNDICE

1. OBJETO Y CAMPO DE APLICACIÓN	133
2. REFERENCIAS	133
3. REQUISITOS	133
3.1. ESPACIO LIBRE DE GIRO	133
3.2. DISTANCIA LIBRE DE PASO	134
3.3. MESÓN O PLANO DE TRABAJO (VÉANSE LAS FIGURAS 2, 3 Y 4)	134
3.4. LAVAPLATOS O FREGADERO	137
3.5. TUBERÍAS	137
3.6. ARMARIOS	137
3.7. ARTEFACTOS - CRITERIOS DE SELECCIÓN Y UBICACIÓN (VÉANSE LAS FIGURAS 2 Y 3)	138
3.8. PISOS	139
3.9. COMANDOS	139
3.10. ILUMINACIÓN	140
3.11. SISTEMAS DE SEGURIDAD	140
3.12. PUERTA	140
4. BIBLIOGRAFÍA	140

Accesibilidad de las personas con discapacidad al medio físico - Edificios - Cocinas accesibles

1. OBJETO Y CAMPO DE APLICACIÓN

Esta norma establece las dimensiones mínimas y las características generales que deben cumplir las cocinas en los edificios públicos y privados, así como los criterios de selección y ubicación de los artefactos y electrodomésticos, para facilitar el acceso y operatividad de las personas, incluyendo personas con discapacidad.

2. REFERENCIAS

Las siguientes normas contienen disposiciones que al ser citadas en este texto constituyen especificaciones válidas para la presente norma. Las ediciones indicadas estaban en vigencia en el momento de esta publicación. Como toda la norma está sujeta a revisión, se recomienda a aquellos que realicen acuerdos en base a la presente norma, analicen la posibilidad de aplicar las ediciones más recientes de las normas indicadas a continuación.

NB 1220003	Accesibilidad de las personas al medio físico - Edificios - Equipamientos - Bordillos, pasamanos y agarraderas
NB 1220009	Accesibilidad de las personas al medio físico - Equipamientos - Grifería - Criterios de elección
NB 1220013	Accesibilidad de las personas al medio físico - Edificios – Puertas accesibles

3. REQUISITOS

3.1. ESPACIO LIBRE DE GIRO

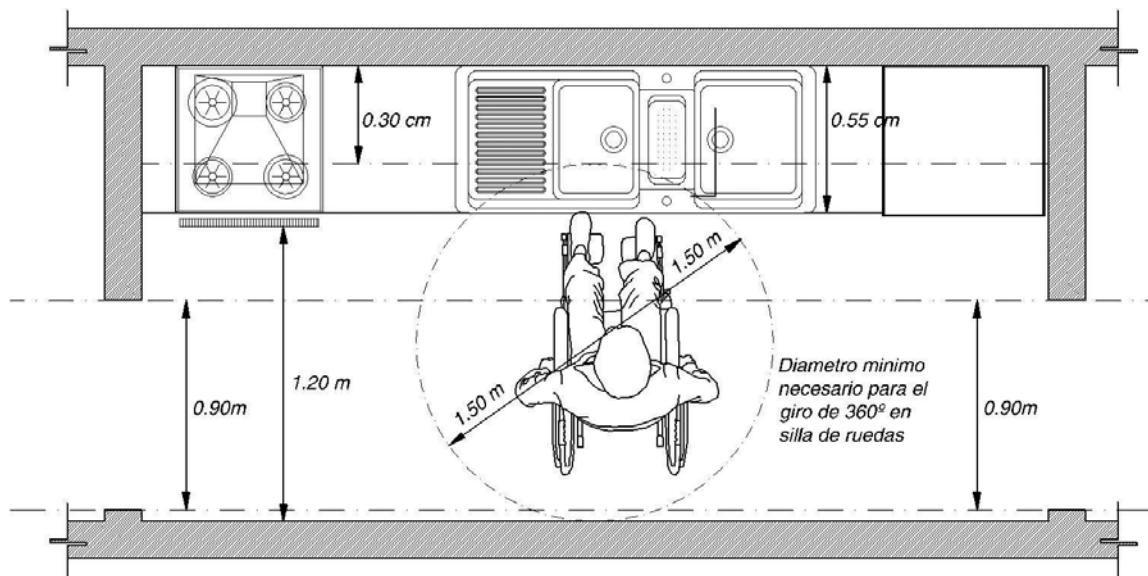
El espacio físico para la cocina estará definido por su forma, distribución y ocupación del equipamiento y el mobiliario, donde debe quedar un espacio libre que permita una maniobra de giro de 360°, equivalente a una circunferencia de 1,50 m de diámetro, que permita el libre giro de una silla de ruedas y la aproximación a los distintos planos de trabajo o artefactos, con una altura libre de 70 cm y un fondo de 60 cm sobre el nivel de piso terminado (véase la figura 1).



3.2. DISTANCIA LIBRE DE PASO

La distancia mínima libre de paso entre mesones, planos de trabajo o artefactos debe ser de 90 cm (véase la figura 1).

Figura 1: Espacios de giro y de paso



3.3. MESÓN O PLANO DE TRABAJO (VÉANSE LAS FIGURAS 2, 3 Y 4)

3.3.1. DIMENSIONES

Debe tener una longitud mínima de 1,20 m y un ancho máximo de 55 cm.

Debe estar colocado a alturas comprendidas entre 75 cm y 80 cm con respecto al nivel de piso terminado.

El espacio debajo del mismo debe estar libre de obstáculos en una longitud mínima de 1,20 m y en una altura de 70 cm sobre el nivel de piso terminado (véanse las figuras 2, 3 y 4).

Figura 2: Mesón o plano de trabajo

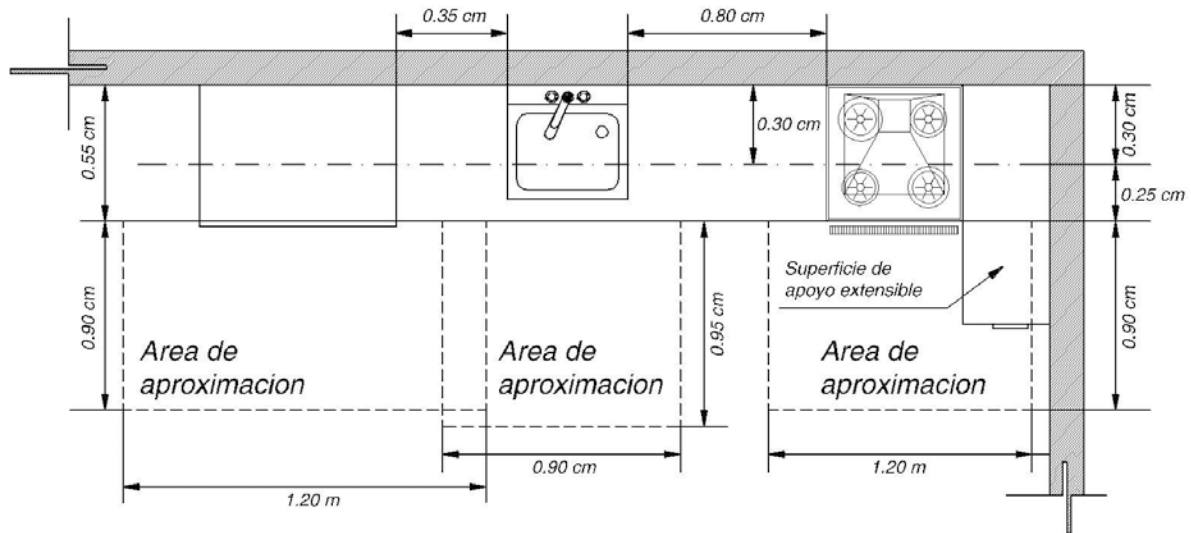


Figura 3: Mesón o plano de trabajo

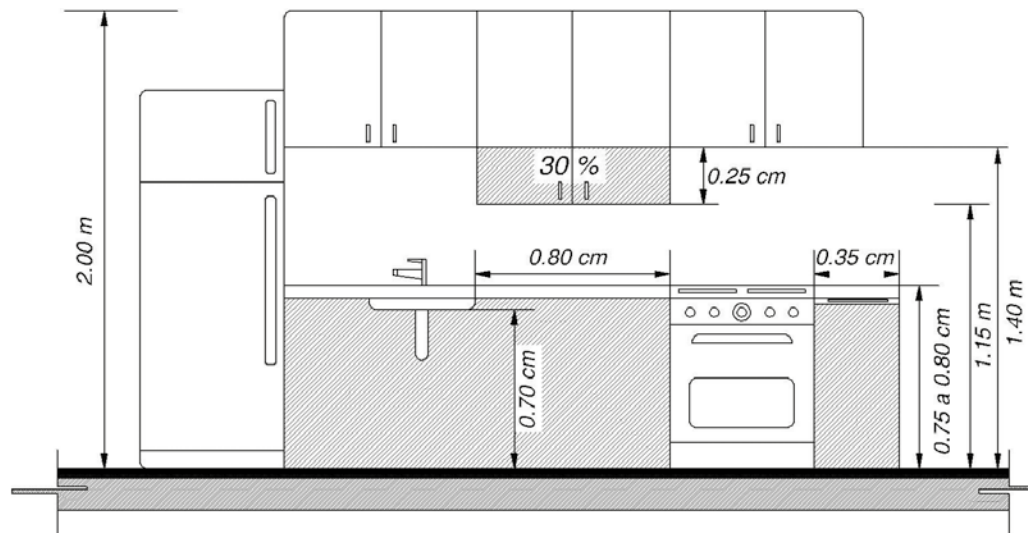
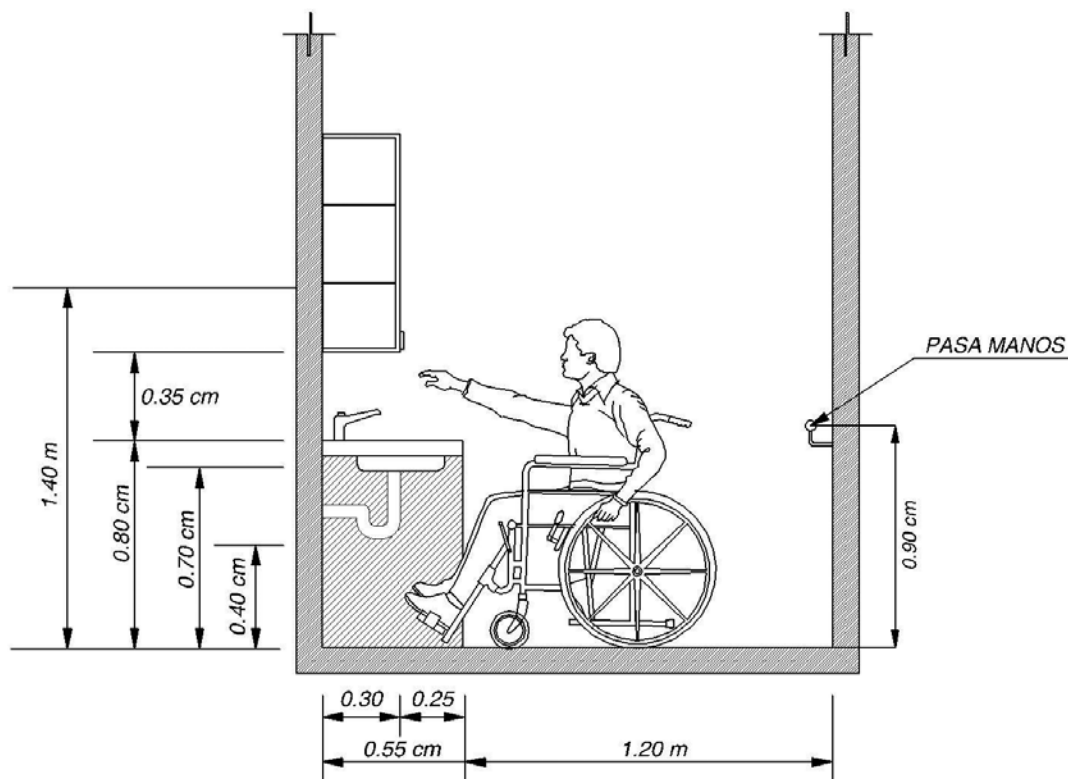


Figura 4: Mesón o plano de trabajo



3.3.2. TERMINACIÓN

La superficie debe ser resistente a altas temperaturas, lisa, de color claro, uniforme y no brillante y con las aristas redondeadas.

3.3.3. ACCESORIOS

Se debe contar con superficies mínimas de apoyo (fijas o extensibles) al costado de la piletta o fregadero, de las hornallas, del horno y de la heladera, de 40 cm por 35 cm.

En el caso que la disposición de los planos de trabajo, los artefactos y el mesón sea lineal a un solo lado, se recomienda la colocación de una agarradera horizontal de acuerdo a la norma NB

1220003 frente a la mesada, a 85 cm de altura respecto al nivel de piso terminado. La misma debe contener texturas diferenciadas que indiquen la ubicación de los distintos planos de trabajo o artefactos de la cocina a las personas ciegas o con baja visión (véase la figura 4).

3.4. LAVAPLATOS O FREGADERO

El lavaplatos debe contar con protección térmica en su parte inferior.

3.4.1. ALTURA

Al menos un lavaplatos debe ser colocado a 80 cm de altura con respecto al nivel de piso terminado (véase la figura 4).

3.4.2. GRIFERÍA

La grifería debe cumplir con lo establecido en la norma NB 1220009 y estar colocada como máximo a 50 cm de distancia de la parte frontal del mesón.

3.5. TUBERÍAS

Las tuberías colocadas bajo el mesón deben estar situadas en una franja de 30 cm de ancho como máximo, medidos desde la pared y a 40 cm mínimo de altura desde el nivel de piso terminado (véase la figura 4).

Deben ser de un material adecuado que evite posibles quemaduras y roturas de las mismas.

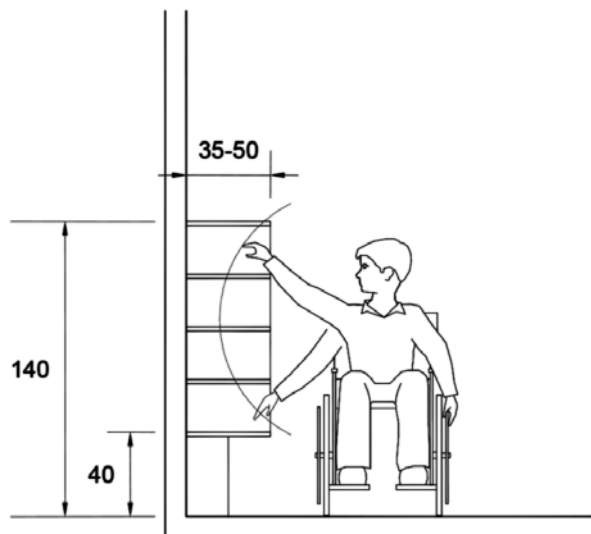
3.6. ARMARIOS

Los estantes de los armarios deben estar colocados a una altura comprendida entre 40 cm y 1,40 m del nivel de piso terminado y deben tener un ancho de 35 cm a 50 cm (véase la figura 5).

Cuando estén ubicados sobre el mesón, un 30 % del desarrollo lineal de armarios debe colocarse entre 1,15 m y 1,40 m con respecto al nivel de piso terminado y deben tener un ancho máximo de 30 cm (véanse las figuras 2 y 3).



Figura 5: Altura de armarios (Medidas en cm)



Las aristas deben ser redondeadas.

Se sugiere que los armarios sean de acceso libre y sin puertas y en el caso de tenerlas sean corredizas, de materiales resistentes al impacto, con buen deslizamiento y jaladores tipo barra.

Los jaladores de los armarios bajo el mesón deben estar ubicados lo más arriba posible, y los de los armarios sobre el mesón deben ubicarse lo más abajo posible.

Se permite la colocación de armarios elevados únicamente sobre los mesones.

Los estantes deben tener altura regulable.

3.7. ARTEFACTOS - CRITERIOS DE SELECCIÓN Y UBICACIÓN (VÉANSE LAS FIGURAS 2 Y 3)

3.7.1. COCINA

La altura máxima de la cocina debe ser de 80 cm respecto al nivel de piso terminado. Debe estar colocada de forma tal que no sobresalga de la línea del mesón (véanse las figuras 2 y 3).

Los comandos deben estar ubicados en la parte frontal del artefacto.

El horno debe contar con iluminación interior.

La puerta del horno debe ser de fácil manipulación, con posición horizontal estable.

Es conveniente proteger la parte inferior de las puertas con un zócalo de 30 cm de altura de los golpes de los reposapiés de las sillas de ruedas.

3.8. PISOS

El piso de la cocina debe ser de material antideslizante tanto estando seco como mojado. El color debe ser contrastante con los artefactos, uniforme y no brillante.

3.9. COMANDOS

3.9.1. INTERRUPTORES Y TOMACORRIENTES

Los interruptores y tomacorrientes, incluidos los que accionen los mecanismos de ventilación, deben ser de fácil accesibilidad y colocarse a alturas comprendidas entre 50 cm y 1,00 m con respecto al nivel de piso terminado (véase la figura 6).

3.9.2. JALADORES DE CIERRE DE PUERTAS Y VENTANAS

Las puertas y ventanas de la cocina deben contar con jaladores los cuales deben estar colocados a alturas comprendidas entre 80 cm y 1,00 m del nivel de piso terminado (véase la figura 6).

En el caso de estar ubicados a alturas mayores, se debe disponer de un accesorio de accionamiento a distancia (manual o eléctrico).

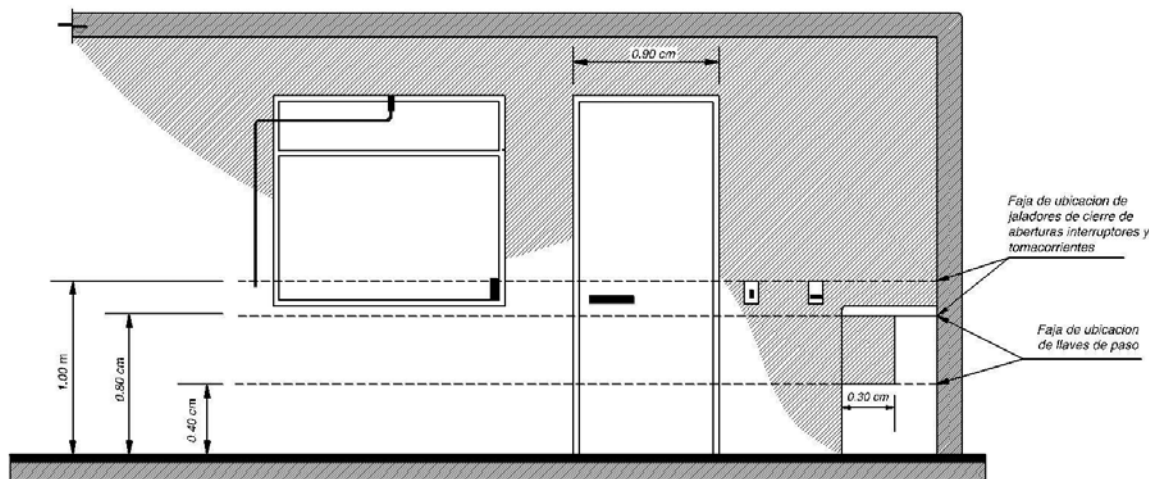
3.9.3. LLAVES DE PASO

Las llaves de paso para el control del flujo de agua potable deben estar colocadas a alturas comprendidas entre 50 cm y 1,00 m. Deben estar ubicadas sobre el mesón o, en caso contrario, a 30 cm como máximo del borde exterior del mesón, de los planos de trabajo o de los artefactos (véase la figura 6).



En el caso de instalación de llaves de paso para gas, deben cumplirse requisitos de visibilidad y fácil accesibilidad (considerando las discapacidades de las personas en sillas de ruedas); la altura puede variar entre 50 cm y 1,70 m. desde el nivel de piso terminado.

Figura 6: Posición de llaves de paso



3.10. ILUMINACIÓN

La iluminación artificial en el plano de trabajo debe ser directa, igual o superior a 200 lux.

3.11. SISTEMAS DE SEGURIDAD

Se debe disponer de extintores y/o sensores de humo y de gas. Las alarmas deben ser acústicas y visuales.

3.12. PUERTA

En caso de disponerse de puerta, el ancho mínimo de paso debe ser de 80 cm y debe abrir de adentro hacia afuera, cumpliendo con lo establecido en la norma NB 122013.

4. BIBLIOGRAFÍA

COPANT 1709:2007 Accesibilidad de las personas al medio físico. Edificios. Cocinas accesibles.

**NORMA
BOLIVIANA**

**NB
1220013**

Primera revisión
2013-12-31

Número de Referencia
NB 1220013:2013

Accesibilidad de las personas con discapacidad al medio físico - Edificios - Puertas accesibles

ICS 91.040.01

Edificación en general

CTN N° 12.20 - Construcción de edificios - Accesibilidad

©IBNORCA - Derechos Reservados

El Instituto Boliviano de Normalización y Calidad (IBNORCA) tiene reservados los derechos de reproducción. Salvo prescripción diferente, no podrá reproducirse ni utilizarse ninguna parte de esta publicación bajo ninguna forma y por ningún medio, electrónico o mecánico, incluidos el fotocopiado y la microfilmación, sin la autorización escrita de IBNORCA.



ÍNDICE

1. OBJETO Y CAMPO DE APLICACIÓN	143
2. REFERENCIAS	143
3. REQUISITOS	143
3.1. DIMENSIONES	143
3.2. SUPERFICIE DE APROXIMACIÓN	144
3.3. UMBRAL	148
3.4. CARACTERÍSTICAS FUNCIONALES	148
3.5. JALADORES Y CHAPAS	149
3.6. PROTECCIÓN	149
3.7. SEÑALIZACIÓN	150
4. BIBLIOGRAFÍA	151

Accesibilidad de las personas con discapacidad al medio físico - Edificios - Puertas accesibles

1. OBJETO Y CAMPO DE APLICACIÓN

Esta norma establece las dimensiones mínimas y los requisitos generales que deben cumplir las puertas accesibles en los edificios públicos y privados.

2. REFERENCIAS

Los siguientes documentos normativos contienen disposiciones que al ser citadas en este texto, constituyen disposiciones válidas para esta norma. Como toda norma está sujeta a revisión se recomienda, a aquéllos que realicen acuerdos en base a ellas, que analicen la conveniencia de usar las ediciones más recientes de las normas citadas seguidamente.

NB 1220004 Accesibilidad de las personas al medio físico - Edificios - Equipamientos - Bordillos, pasamanos y agarraderas.

NB 1220005 Accesibilidad de las personas al medio físico - Edificios - Rampas fijas.

NB 1220014 Accesibilidad de las personas con discapacidad al medio físico - Equipamientos - Dispositivos de accionamiento.

3. REQUISITOS

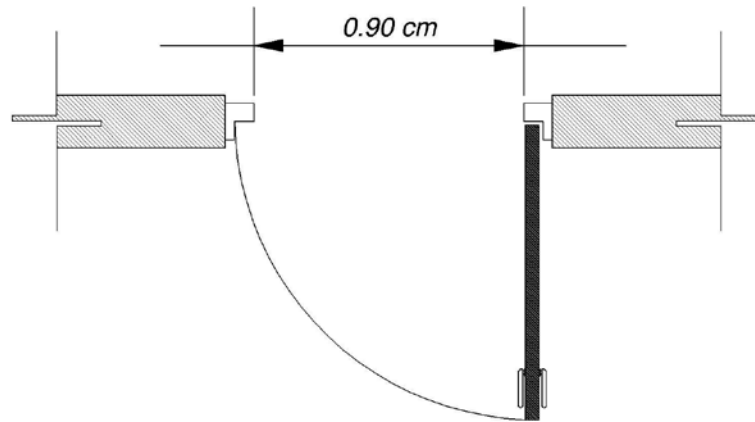
3.1. DIMENSIONES

La luz libre mínima de paso de la puerta debe ser 90 cm, preferentemente se deben abatir hacia afuera (véase la figura 1).

La altura mínima libre de la puerta debe ser 2,10 m



Figura 1: Luz libre mínima de paso (Medidas en cm)



3.2. SUPERFICIE DE APROXIMACIÓN

Las puertas que vinculan locales accesibles, deben tener una superficie mínima de aproximación que cumpla los requisitos dimensionales establecidos en las figuras 2 a 7 inclusive. Cuando la puerta sea corrediza de accionamiento automático, no es necesario disponer de esta superficie.

Con respecto a la superficie de aproximación de puertas localizadas en descansos, es válido lo indicado en la norma NB 1220005; estableciéndose que el piso de esta superficie debe cambiar de textura, para su fácil reconocimiento.

Figura 2: Aproximación frontal (apertura de la puerta hacia la superficie de aproximación) (Medidas en cm)

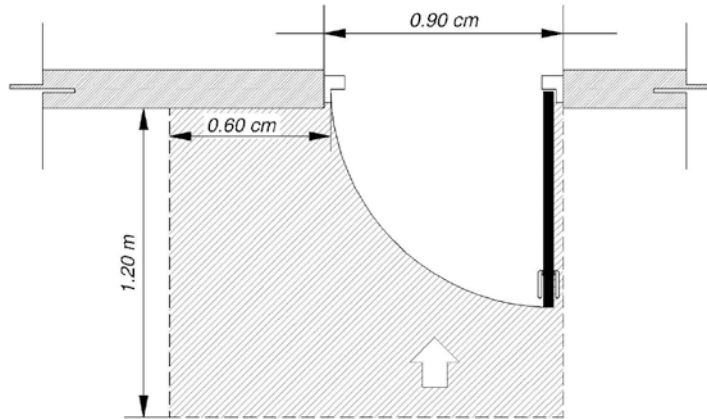


Figura 3: Aproximación frontal (apertura de la puerta hacia la superficie que se accede) (Medidas en cm)

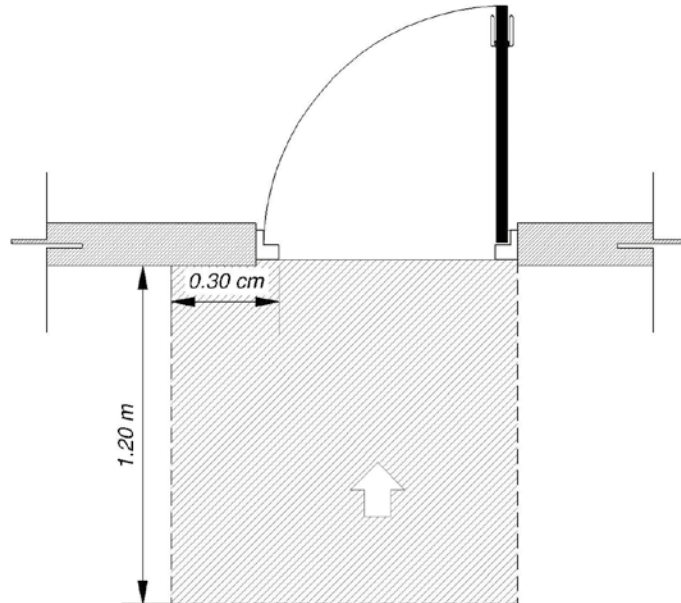


Figura 4: Aproximación lateral (apertura de la puerta hacia la superficie que se accede) (Medidas en cm)

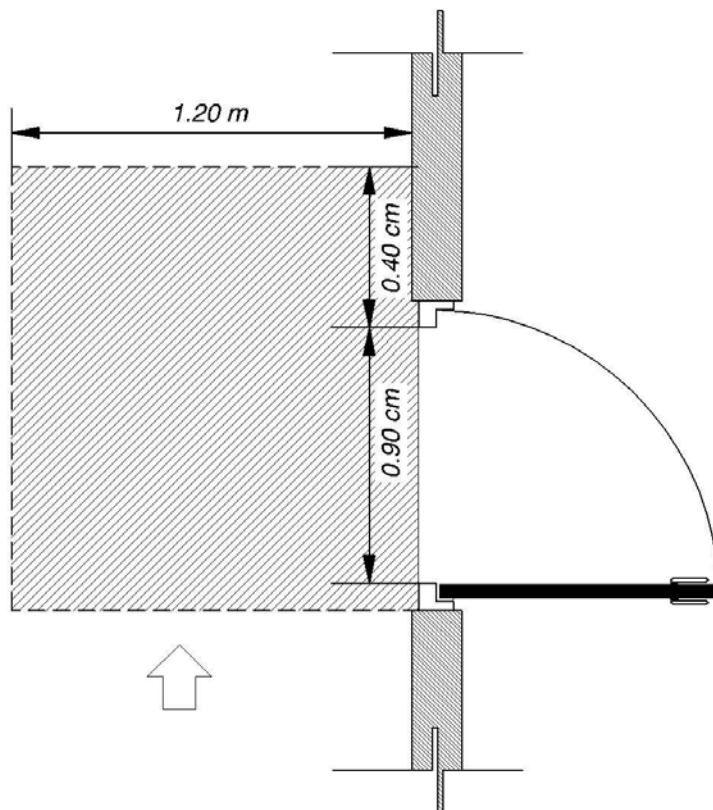


Figura 5: Aproximación lateral (apertura de la puerta hacia la superficie de aproximación, luz libre del vano de 90 cm)

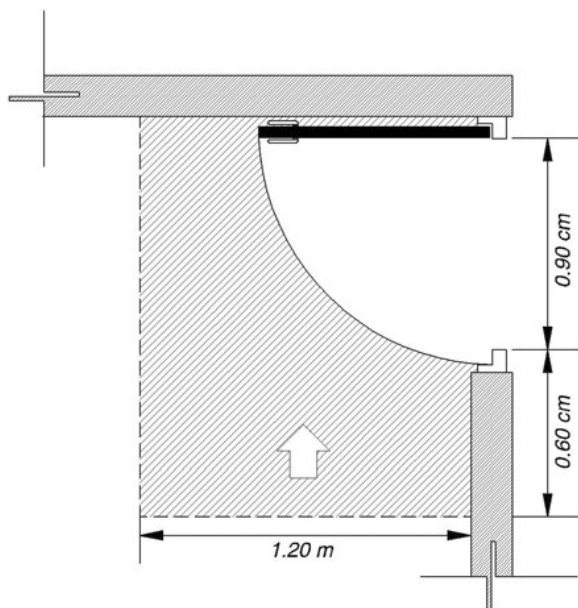


Figura 6: Aproximación lateral (apertura de la puerta hacia la superficie de aproximación, luz libre del vano de 80 cm)

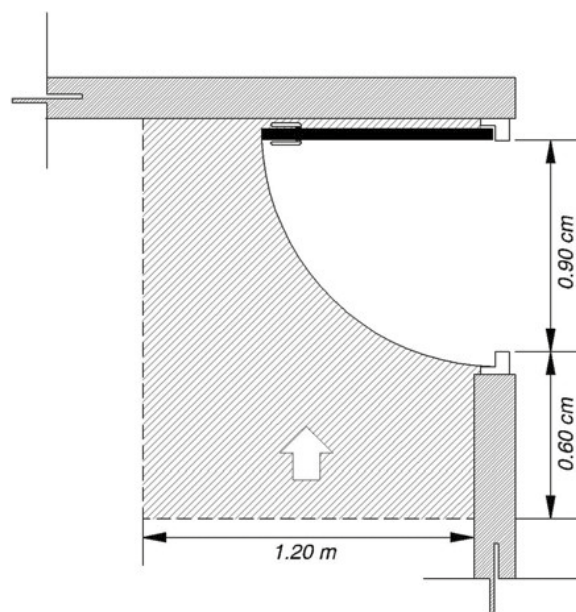
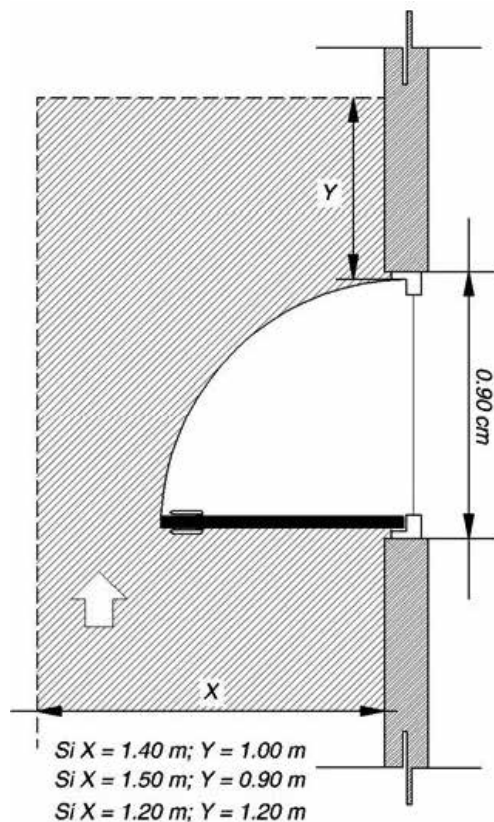


Figura 7: Aproximación lateral (apertura de la puerta hacia la superficie de aproximación)



3.3. UMBRAL

En los edificios nuevos, los umbrales deben estar al mismo nivel de los pisos adyacentes. En el caso de edificios existentes o donde sea necesaria la colocación de umbrales, éstos no deben tener una altura superior a 2 cm y deben ser biselados o redondeados, con una pendiente menor al 12 %.

3.4. CARACTERÍSTICAS FUNCIONALES

Se debe evitar que las puertas queden entreabiertas (por ejemplo, mediante la utilización de brazos hidráulicos o similares).

El accionamiento de las puertas en general debe ser de fácil manipulación.

Las puertas tipo vaivén y las batientes pertenecientes a edificios públicos y privados, deben tener un visor de material transparente próximo al herraje de accionamiento, de un ancho mínimo de 30 cm, altura mínima de 1,00 m y su borde inferior colocado a 80 cm del nivel del piso terminado.

En las puertas corredizas, los rieles o guías inferiores no deben superar el nivel del piso.

Las puertas giratorias no son accesibles para personas con discapacidad.

Cuando se disponga de puertas con cierre automático, se debe garantizar que el cierre ocurra en un tiempo superior a 15 s y posea un mecanismo de reapertura ante la presencia de objetos o un detector de personas y bultos en coincidencia con el marco.

En el caso que el accionamiento se realice mediante pulsador, el mismo debe ubicarse a alturas comprendidas entre 80 cm y 1,00 m, medidas desde el nivel de piso terminado, garantizando el espacio de aproximación al mismo.

3.5. JALADORES Y CHAPAS

El jalador y la chapa deben ser de fácil manipulación y disponerse a alturas comprendidas entre 80 cm y 1,00 m con respecto al nivel de piso terminado (véase figuras 2 y 3 de la norma NB 1220014).

Las puertas accesibles de los servicios sanitarios, deben disponer adicionalmente, de una barra horizontal del lado interior, a una altura comprendida entre 80 cm y 1,00 m con respecto al nivel de piso terminado o a igual altura en su punto medio, con respecto al nivel de piso terminado en caso de barras inclinadas y deben disponer de un sistema de cerradura que permita la apertura desde el exterior, en un caso de emergencia.

3.6. PROTECCIÓN

Debe existir un zócalo de protección de 40 cm de alto en todo el ancho de la puerta en las dos caras, para disminuir los efectos de choque del reposapiés de la silla de ruedas.

No deben situarse puertas a menos de 1,50 m del comienzo o final de escaleras, bordillos o rampas.



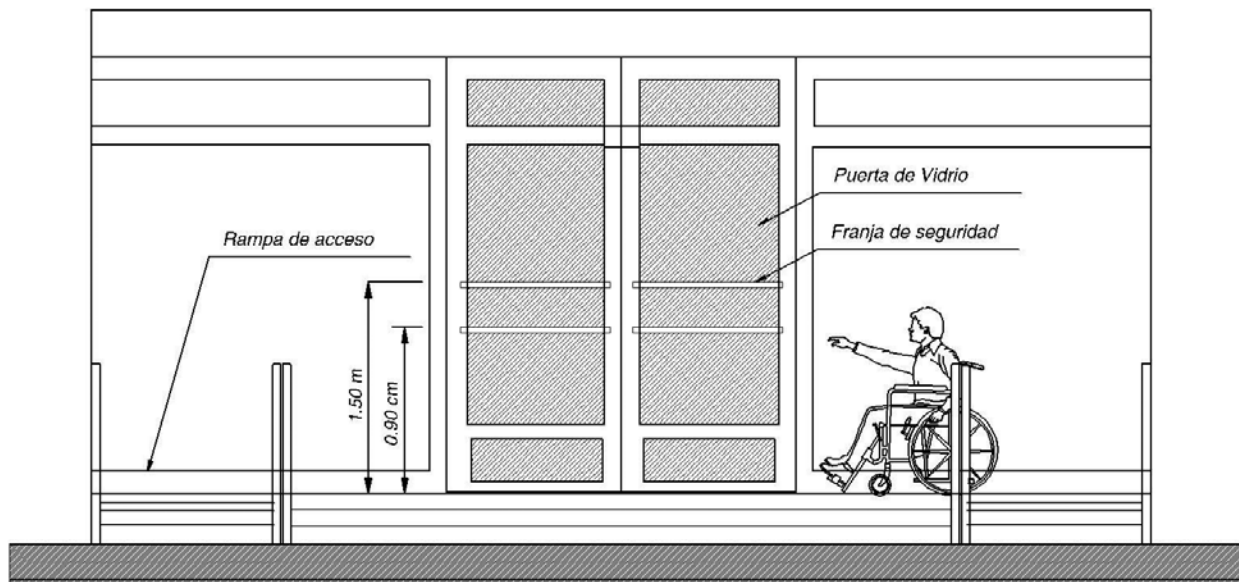
3.7. SEÑALIZACIÓN

En las puertas transparentes, se deben disponer ayudas visuales contrastantes (por ejemplo franjas de 20 cm de ancho mínimo), comprendidas entre los 90 cm y 1,50 m de altura respecto al nivel de piso terminado y en todo el ancho de la hoja, que a su vez no impida totalmente la visión hacia el lado opuesto (véase figura 8).

En este tipo de puertas, se debe añadir otra franja situada a una altura comprendida entre 30 cm y 50 cm con respecto al nivel del piso terminado, con la finalidad de disponer de una ayuda visual a niños.

Para facilitar la identificación de las puertas a las personas con discapacidad visual, se debe asegurar que el marco de la puerta tenga luminancia contrastantes con la pared.

Figura 8: Señalización



4. BIBLIOGRAFÍA

Para la elaboración de la presente norma, se tomaron en cuenta la siguiente documentación:

- COMISIÓN PANAMERICANA DE NORMAS TÉCNICAS - COPANT
- COPANT 1705:2006 Accesibilidad de las personas al medio físico. Edificios. Puertas accesibles.
- INTERNATIONAL ORGANIZATION FOR STANDARDIZATION - ISO
- ISO/TR 9527:1994 Building construction. Needs of disabled people in buildings. Design guidelines.
- AMERICAN NATIONAL STANDARDS INSTITUTE - ANSI
- A 117-1:1986 American National Standard for Building and Facilities. Providing Accessibility and Usability for Physically Handicapped People.
- ASSOCIAO BRASILEIRA DE NORMAS TÉCNICAS - ABNT
- NBR 9050:1994 Accesibilidade de pessoas portadoras de deficiencias a edificacoes, espacio, mobiliario e equipamento urbanos.
- BRITISH STANDARDS INSTITUTION -BSI
- BS 5810:1990 Code of practice for Access for the disabled to buildings.
- COMITÉ ESTATAL DE NORMALIZACIÓN - NC (CUBA)
- NC 53-199:1990 Eliminación de barreras arquitectónicas.
- FONDO PARA LA NORMALIZACIÓN Y LA CERTIFICACIÓN DE LA CALIDAD - FONDONORMA (VENEZUELA)
- COVENIN-MINDUR 2733:1990, Proyecto, construcción y adaptación de edificaciones de uso público accesibles a personas con impedimentos físicos.
- European Manual for an accesible built environment CCT Neheriands.1990
- Ministerio de Salud. República de Colombia
- Resolución Número 14861:1985, Norma para la protección, seguridad, salud y bienestar de las personas.
- Instituto Nacional de Investigación y Normalización de la Vivienda (ININVI).



- NTE U-190 Adecuación Urbanística y arquitectónica para limitados físicos. Perú 1987.
- Instituto Mexicano del Seguro Social.
- Elementos de apoyo para el discapacitado físico. Cluautla. México 1992.
- Ministerio de Asuntos Sociales. Instituto Nacional de Servicios Sociales (INSERSO).
- Manual de Accesibilidad. Madrid 1994.

**NORMA
BOLIVIANA**

**NB
1220014**

Primera revisión
2013-12-31

Número de Referencia
NB 1220014:2013

Accesibilidad de las personas con discapacidad al medio físico - Equipamientos - Dispositivos de accionamiento

ICS 91.040.01

Edificación en general

CTN N° 12.20 - Construcción de edificios - Accesibilidad

©IBNORCA - Derechos Reservados

El Instituto Boliviano de Normalización y Calidad (IBNORCA) tiene reservados los derechos de reproducción. Salvo prescripción diferente, no podrá reproducirse ni utilizarse ninguna parte de esta publicación bajo ninguna forma y por ningún medio, electrónico o mecánico, incluidos el fotocopiado y la microfilmación, sin la autorización escrita de IBNORCA.



1. OBJETO Y CAMPO DE APLICACIÓN	155
2. REFERENCIAS	155
3. DEFINICIONES	155
3.1. DISPOSITIVO ACCESIBLE	155
3.2. ACCIONAMIENTO MANEJABLE	155
3.3. PALANCA	155
3.4. JALADOR	156
3.5. PULSADOR	156
4. REQUISITOS	156
4.1. GENERALIDADES	156
4.2. UBICACIÓN	156
4.3. PERCEPCIÓN	157
4.4. ACCIONAMIENTO	157
5. CLASIFICACIÓN	158
5.1. DE PALANCA CON GIRO	158
5.2. DE GIRO SIN PALANCA.....	159
5.3. JALADORES	160
5.4. PULSADORES	161
6. BIBLIOGRAFÍA	161

Accesibilidad de las personas con discapacidad al medio físico - Equipamientos - Dispositivos de accionamiento

1. OBJETO Y CAMPO DE APLICACIÓN

Esta norma establece los requisitos mínimos que deben tenerse en cuenta en la elección y ubicación de dispositivos para el accionamiento de los cerramientos móviles, como puertas, ventanas, así como del equipamiento.

2. REFERENCIAS

Los siguientes documentos normativos contienen disposiciones que al ser citadas en este texto, constituyen disposiciones válidas para esta norma COPANT. Las ediciones indicadas estaban en vigencia en el momento de esta publicación. Como toda norma está sujeta a revisión se recomienda, a aquellos que realicen acuerdos en base a ellas, que analicen la conveniencia de usar las ediciones más recientes de las normas citadas seguidamente.

NB 1220003 Accesibilidad de las personas al medio físico - Edificios - Equipamientos - Bordillos, pasamanos y agarraderas

3. DEFINICIONES

3.1. DISPOSITIVO ACCESIBLE

Conjunto de piezas que se provee a una puerta, una ventana o un elemento móvil de un equipamiento público o privado, para permitir a todas las personas con discapacidad, su fácil accionamiento.

3.2. ACCIONAMIENTO MANEJABLE

Acción de usar o utilizar algo ya sea con las manos, brazos, pies u otra parte del cuerpo.

3.3. PALANCA

Barra rígida que se apoya y puede girar sobre un punto y sirve para transmitir una fuerza.



3.4. JALADOR

Asidero del cual se tira para abrir o cerrar puertas, cajones, gavetas, entre otros.

3.5. PULSADOR

Llamador o botón

4. REQUISITOS

4.1. GENERALIDADES

Los dispositivos de accionamiento deben estar constituidos por materiales rígidos e inalterables y deben estar fijados firmemente.

La forma debe ser redondeada y sin aristas lacerantes, su diseño debe facilitar la prensión global de la mano o permitir el accionamiento con otra parte del cuerpo. Deben tener terminaciones o recubrimientos adecuados que eviten laceraciones.

Los dispositivos deben estar libres de rebabas, filos y partes sueltas; si tienen puntos o cordones de soldadura, estos no deben presentar residuos.

4.2. UBICACIÓN

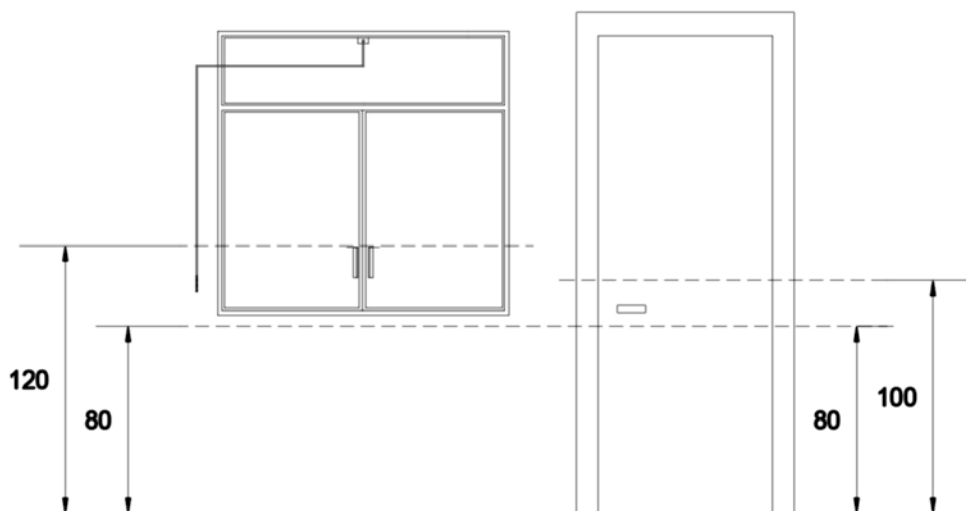
La ubicación de los dispositivos de accionamiento en relación al elemento a ser comandado, debe estar en función de la posibilidad de accionamiento con la mano u otras partes del cuerpo, tal como barbilla, codo, antebrazo y del radio de acción del miembro considerado.

El dispositivo debe disponerse a una altura comprendida entre 80 cm y 1,00 m con respecto al nivel del piso terminado. En ventanas y solo cuando no sea posible ubicar dentro de este rango, la altura máxima se amplía a 1,20 m con respecto al nivel del piso terminado (véase la figura 1).

Cuando no se puedan ubicarlos a estas alturas, se debe disponer de un dispositivo de accionamiento a distancia, cuyo mecanismo se ubique fuera del área de barrido del elemento a accionar.

Un dispositivo de accionamiento se considera accesible cuando cumple por sí solo o a través de un elemento complementario, los requisitos establecidos en esta norma.

Figura 1: Medidas en cm



En las puertas de servicios sanitarios, probadores y otros locales similares que dispongan de algún mecanismo de cerradura, éstos deben permitir una fácil apertura desde el exterior, en caso de emergencia.

4.3. PERCEPCIÓN

El dispositivo de accionamiento o la zona de influencia inmediata del mismo deben tener un color contrastante respecto de la superficie del elemento al cual pertenece.

4.4. ACCIONAMIENTO

El accionamiento puede ser manejable o automático.

De accionamiento manejable son los dispositivos cuyo mecanismo se pone en práctica en contacto directo con los usuarios del elemento al cual sirven. Estos dispositivos que posibilitan la apertura y cierre de los elementos deben tener un diseño ergonómico tal que permita su alcance y control por medio de la mano y otras partes del cuerpo.



De accionamiento automático son los dispositivos cuyo mecanismo no requiere el contacto directo del usuario con el elemento al cual sirven. Puede ser por detección de volumen, mediante rayo infrarrojo, célula fotoeléctrica o similar, en un área próxima a dicho elemento o por accionamiento remoto.

Cuando el accionamiento es por detección automática o electrónica, se debe tener en cuenta el área barrida por el detector y por el elemento accionado, en relación con las posibles posiciones del usuario. Los dispositivos de accionamiento automático, deben detectar también la presencia de productos de apoyo.

La apertura de puertas de accionamiento automático debe regularse según la velocidad del paso de las personas con marcha lenta, estimada en 0,5 m/s.

5. CLASIFICACIÓN

Se establece la siguiente clasificación de los dispositivos de accionamiento, en función de su mecanismo:

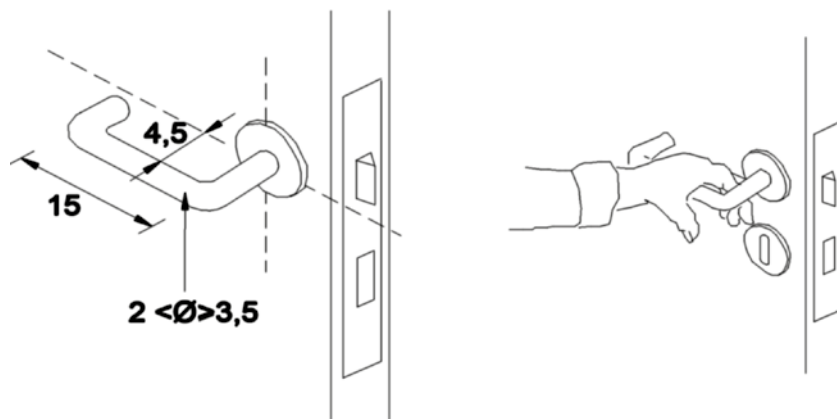
5.1. DE PALANCA CON GIRO

El accionamiento se efectúa por palanca y eje de rotación o sistema semejante. Este dispositivo es el idóneo para el accionamiento de personas con dificultades de motricidad.

Se recomienda que la palanca tenga una longitud de 15 cm, con curvatura interna hacia la hoja de la abertura. La separación del elemento comandado, en caso de disponerse en forma paralela a la hoja, debe ser de 4,5 cm y su sección se debe inscribir en un círculo entre 2,0 cm y 3,5 cm de diámetro (véase la figura 2).

Su diseño debe facilitar la prensión global de la mano, evitar su desplazamiento y permitir la colaboración de otros músculos del brazo, así como la utilización de otros miembros del cuerpo (véase la figura 2).

Figura 2: Medidas en cm

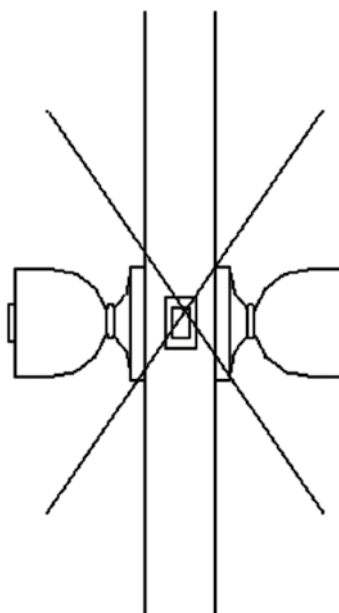


5.2. DE GIRO SIN PALANCA

Este tipo de accionamiento es inapropiado para personas con dificultades de motricidad, en especial aquellas con problemas para asir el herraje y simultáneamente girar la muñeca para accionarlo.

Los dispositivos del tipo pomo, perillas o bola no se consideran accesibles (véase la figura 3).

Figura 3:



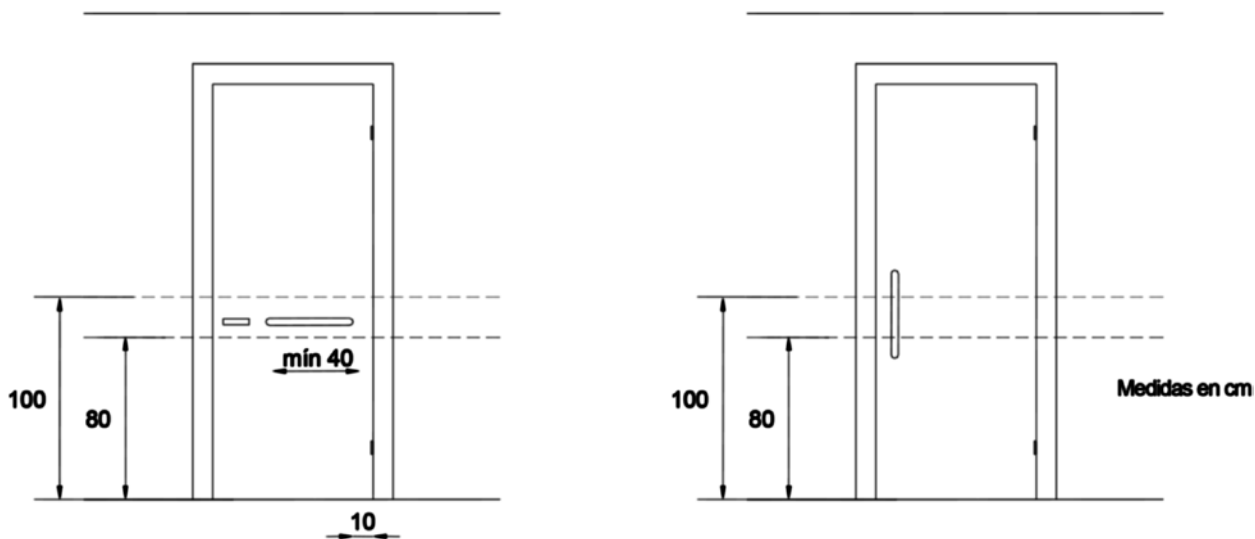
5.3. JALADORES

Su diseño debe permitir el accionamiento con la mano u otra parte del cuerpo.

Los jaladores del tipo barra son apropiados para las personas con dificultades de motricidad, ya que su forma facilita la prensión y esto colabora para que puedan tirar del elemento sin dificultad.

Cuando los jaladores tipo barra se utilizan como dispositivo suplementario, estarán constituidos por una agarradera horizontal de sección circular (véase la norma NB 1220003) de 40 cm de longitud mínima y debe ubicarse del lado interior del local, a 10 cm del eje del movimiento de la puerta (véase la figura 4).

Figura 4: Medidas en cm



Cuando los jaladores tipo barra, estén colocados en forma vertical, este dispositivo debe estar ubicado entre 80 cm y 1,00 m con respecto al nivel del piso terminado.

Los jaladores tipo barra antipánico que se coloquen en puertas de emergencia o para evacuación y escape, deben garantizar una fácil apertura y continuidad del flujo de personas, a una altura comprendida entre 80 cm y 1,00 m con respecto al nivel del piso terminado.

5.4. PULSADORES

Los pulsadores asociados a mecanismos digitales, automáticos o electrónicos de apertura y cierre, deben estar ubicados en lugares que permitan su alcance y control por medio de la mano y otras partes del cuerpo, a las alturas indicadas en el apartado 4.2 y fuera del área de barrido del elemento a accionar. Se deben considerar las dificultades de accionamiento por personas que tienen poca fuerza.

6. BIBLIOGRAFÍA

COPANT 1658:2008 Accesibilidad de las personas al medio físico. Equipamientos.

Herrajes o dispositivos de accionamiento.



NB 690:2013
NB 692:2013
NB 693:2013
NB 1220001:2013
NB 1220002:2013
NB 1220003:2013
NB 1220004:2013
NB 1220005:2013
NB 1220006:2013
NB 1220007:2013
NB 1220008:2013
NB 1220009:2013
NB 1220010:2013
NB 1220011:2013
NB 1220012:2013
NB 1220013:2013
NB 1220014:2013

